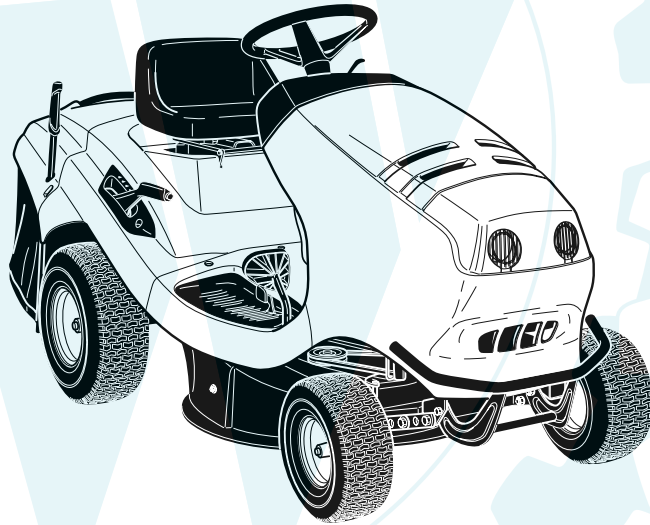


Ersatzteilliste

2005-01



TM-85.13 2005 →

TM-85.13 H 2005 →

TM-102.13 2005 →

TM-102.17 H 2005 →

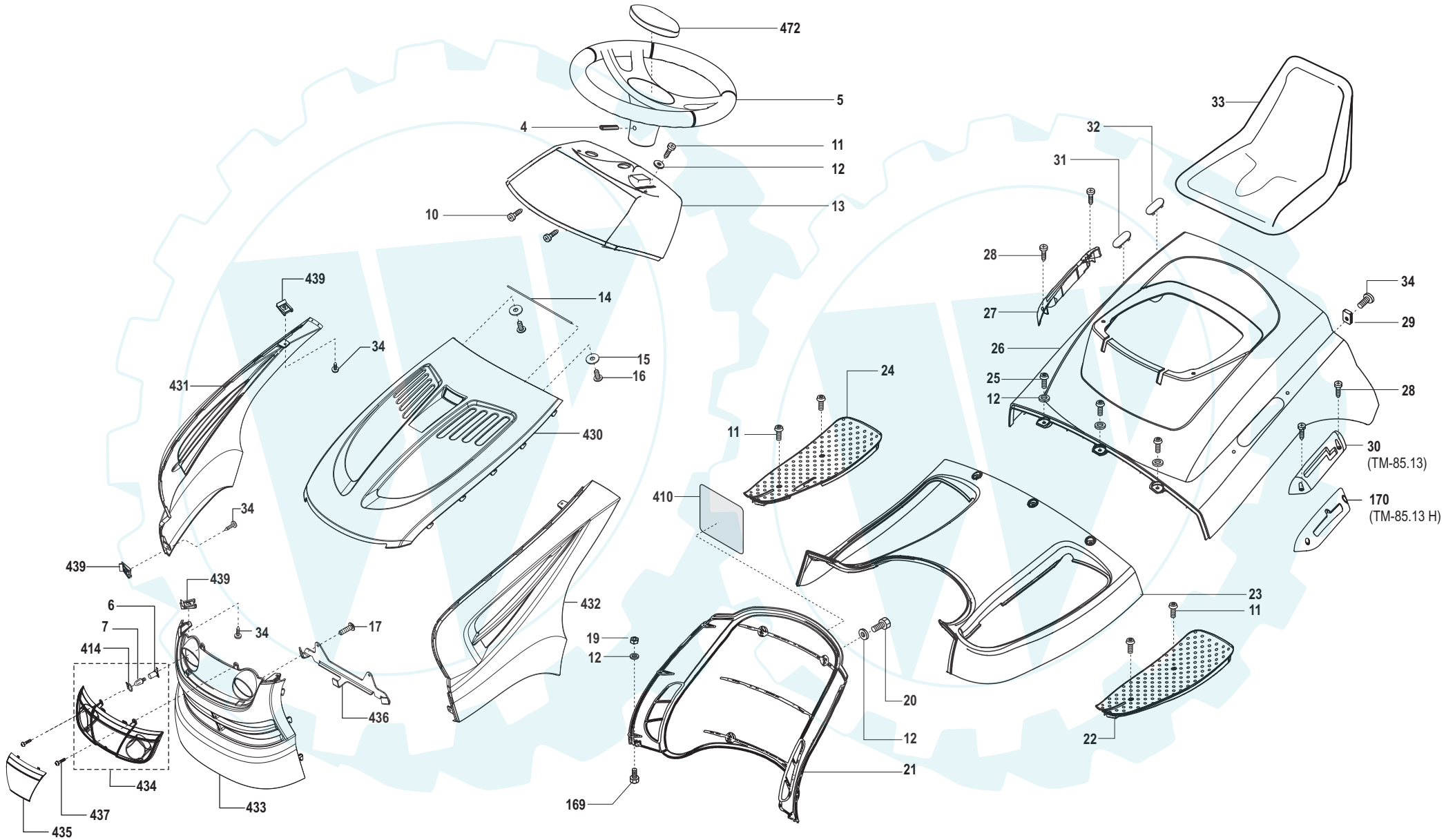
TM-102.18 H2 2005 →

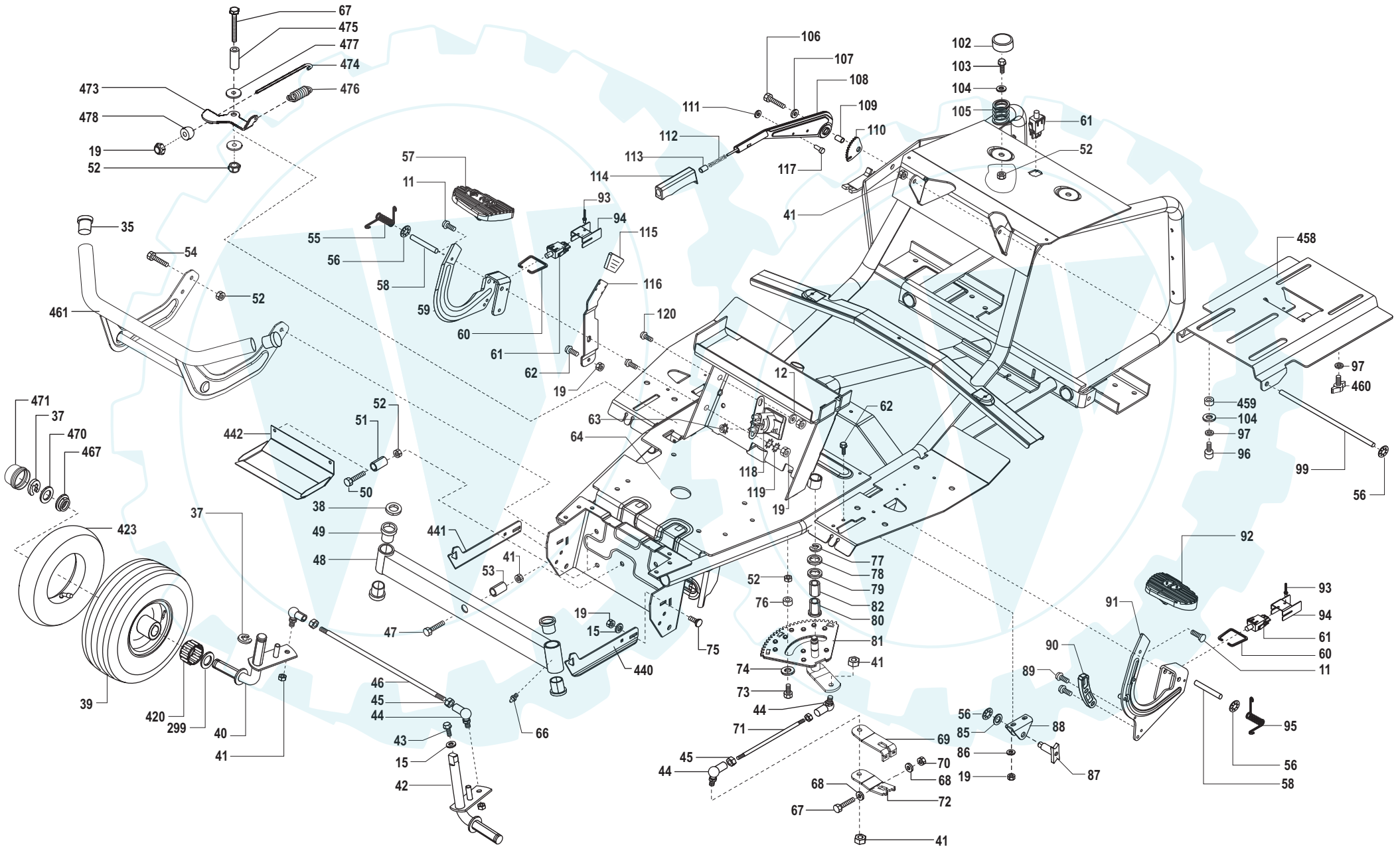
DOLMAR

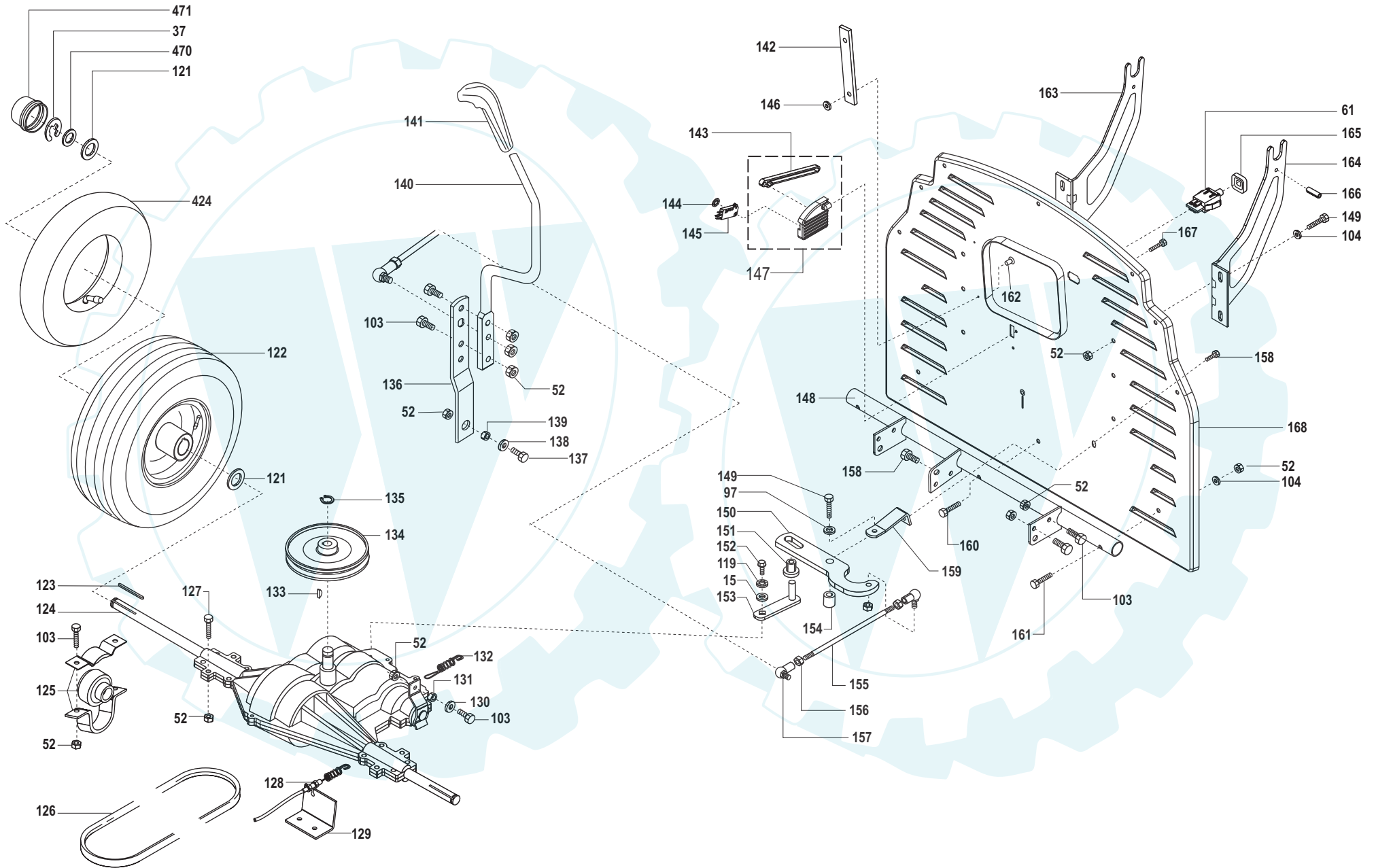


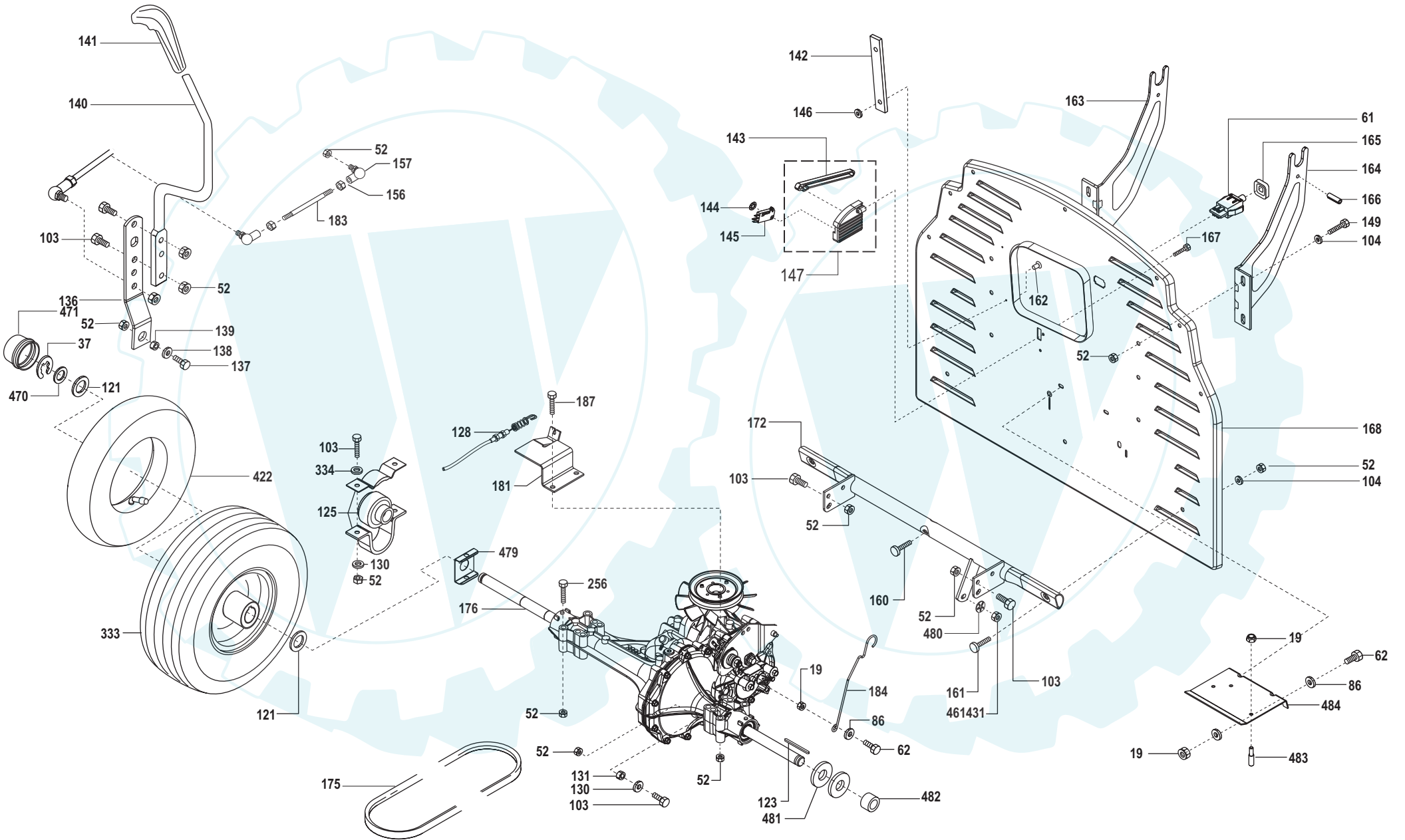
A member of the *Makita* Group

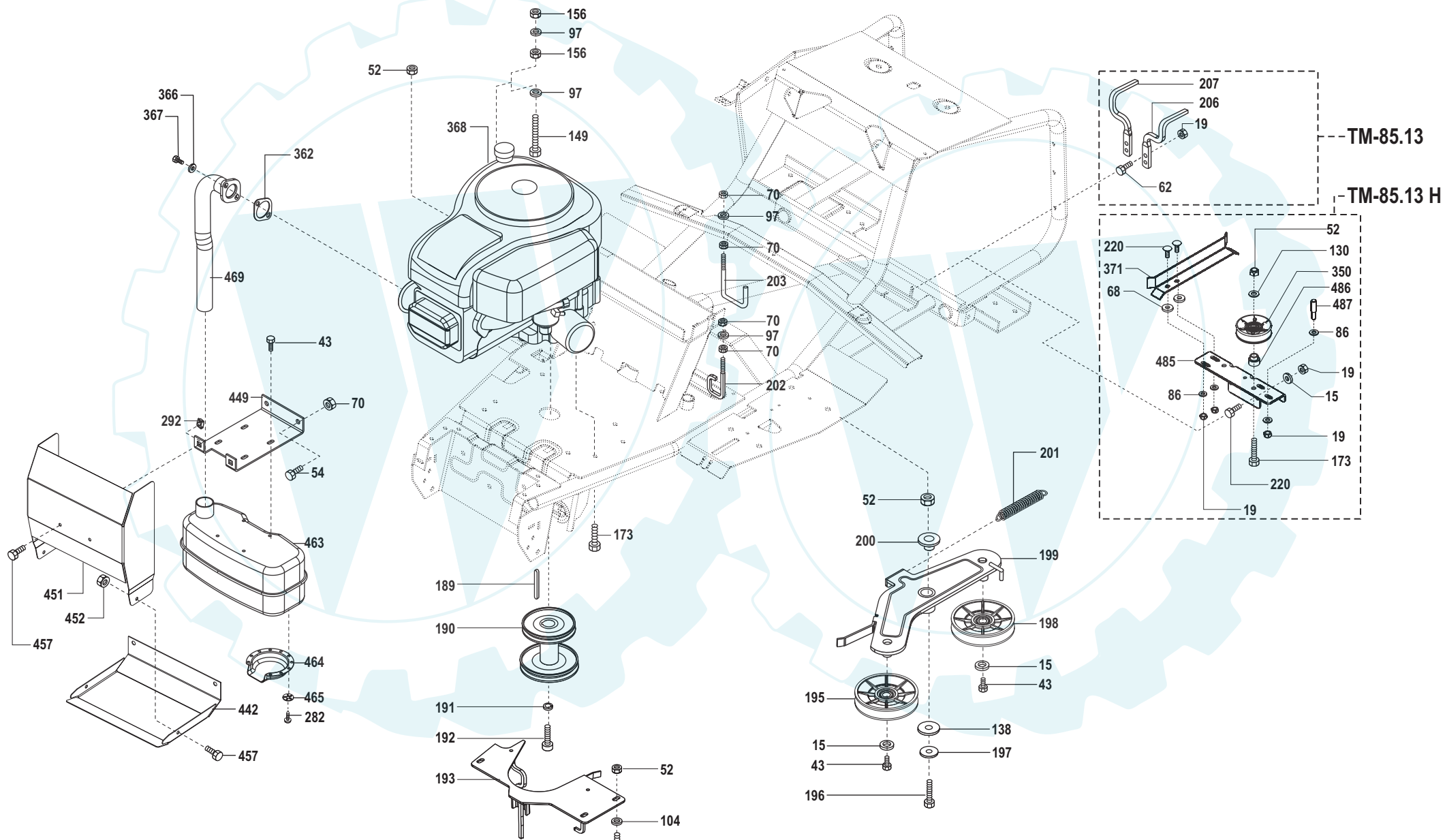
995 700 124 (D)

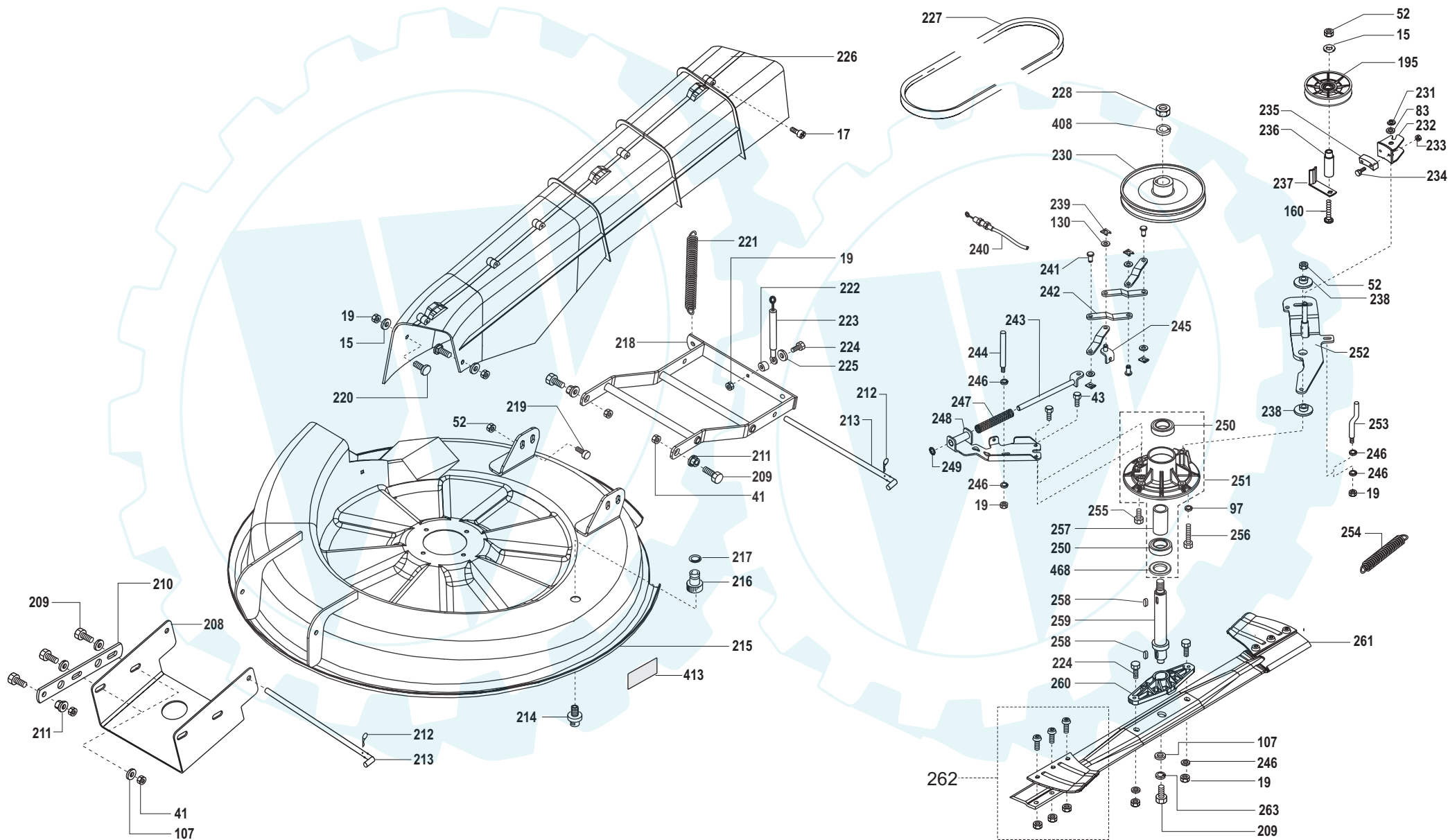


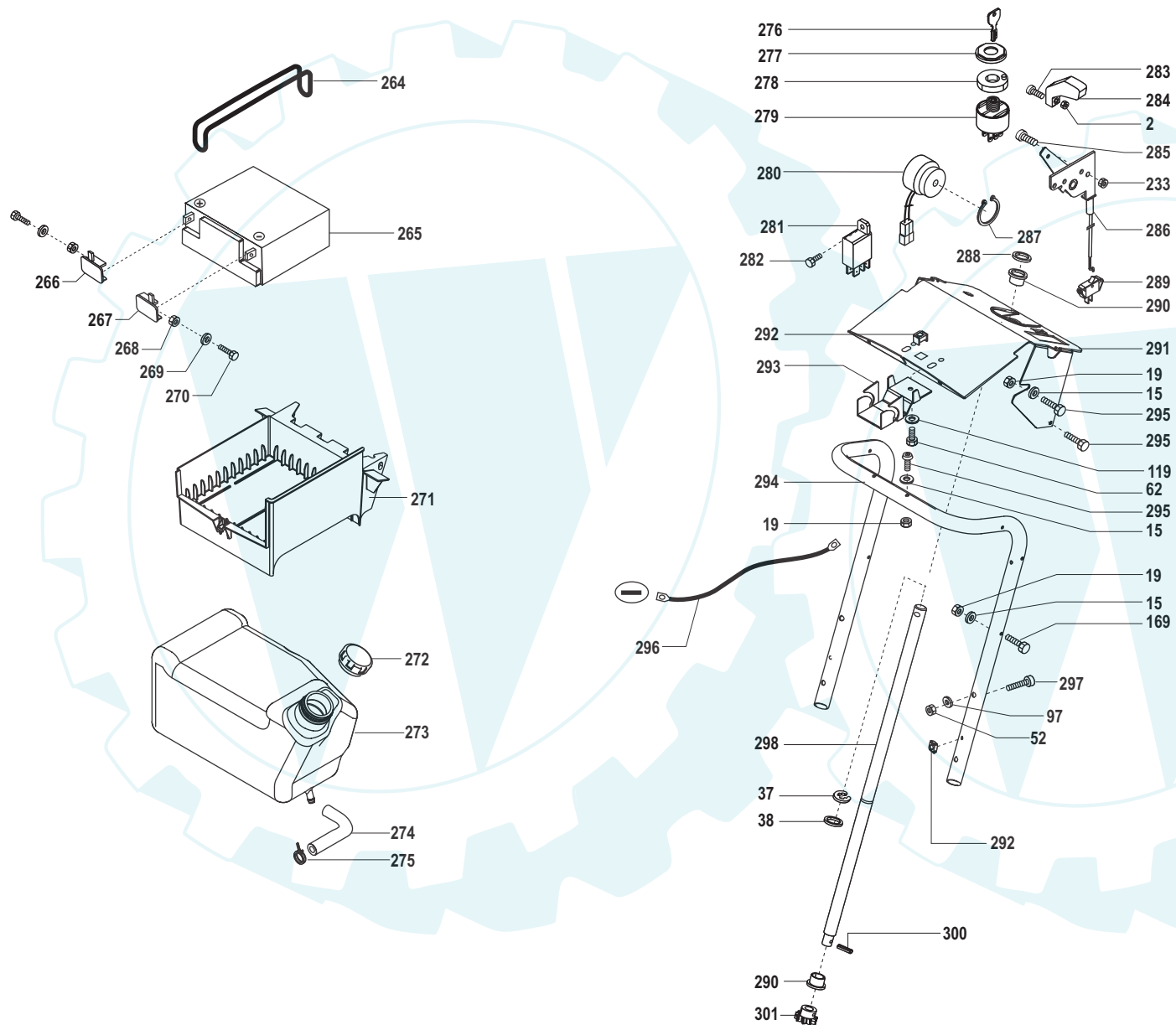


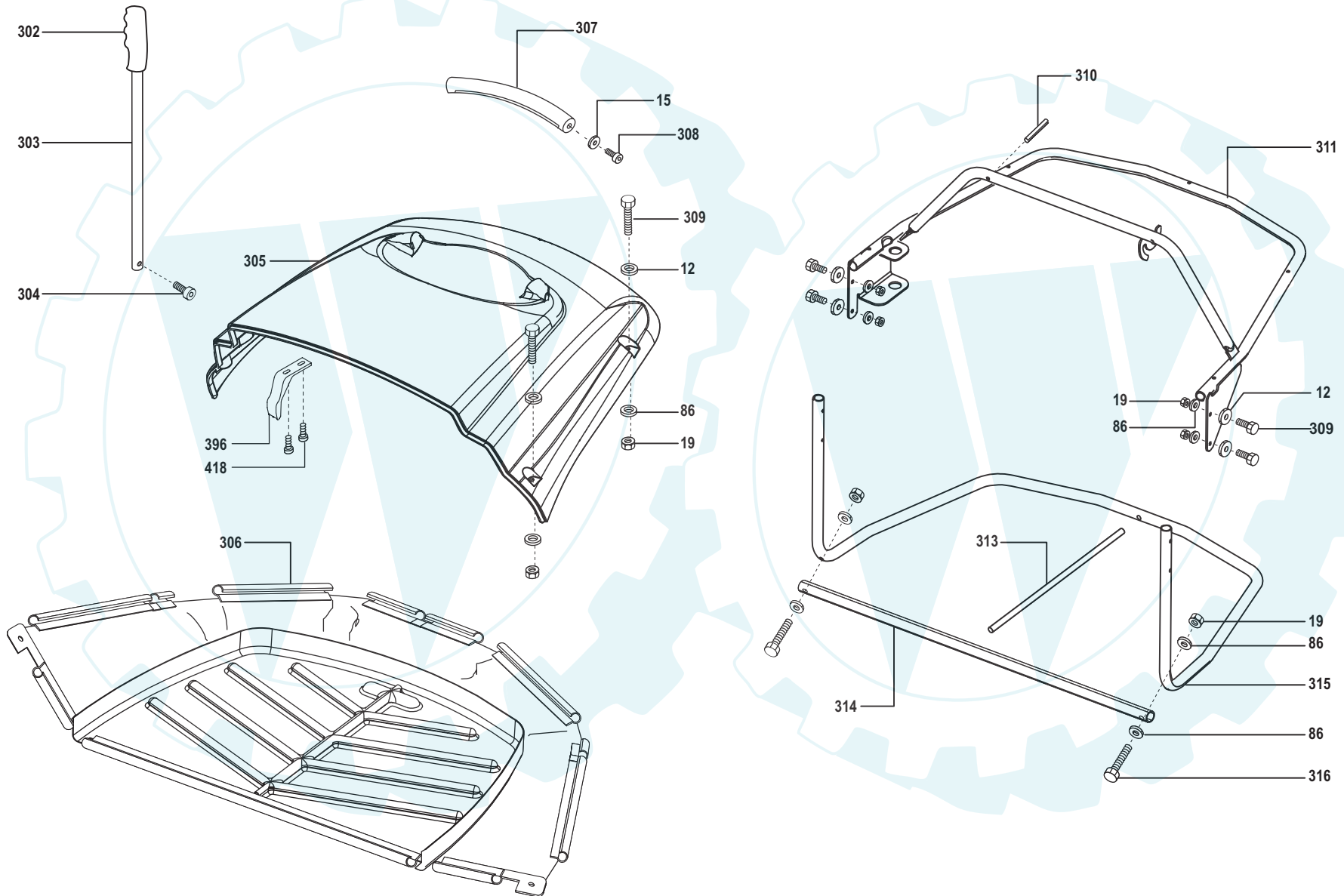


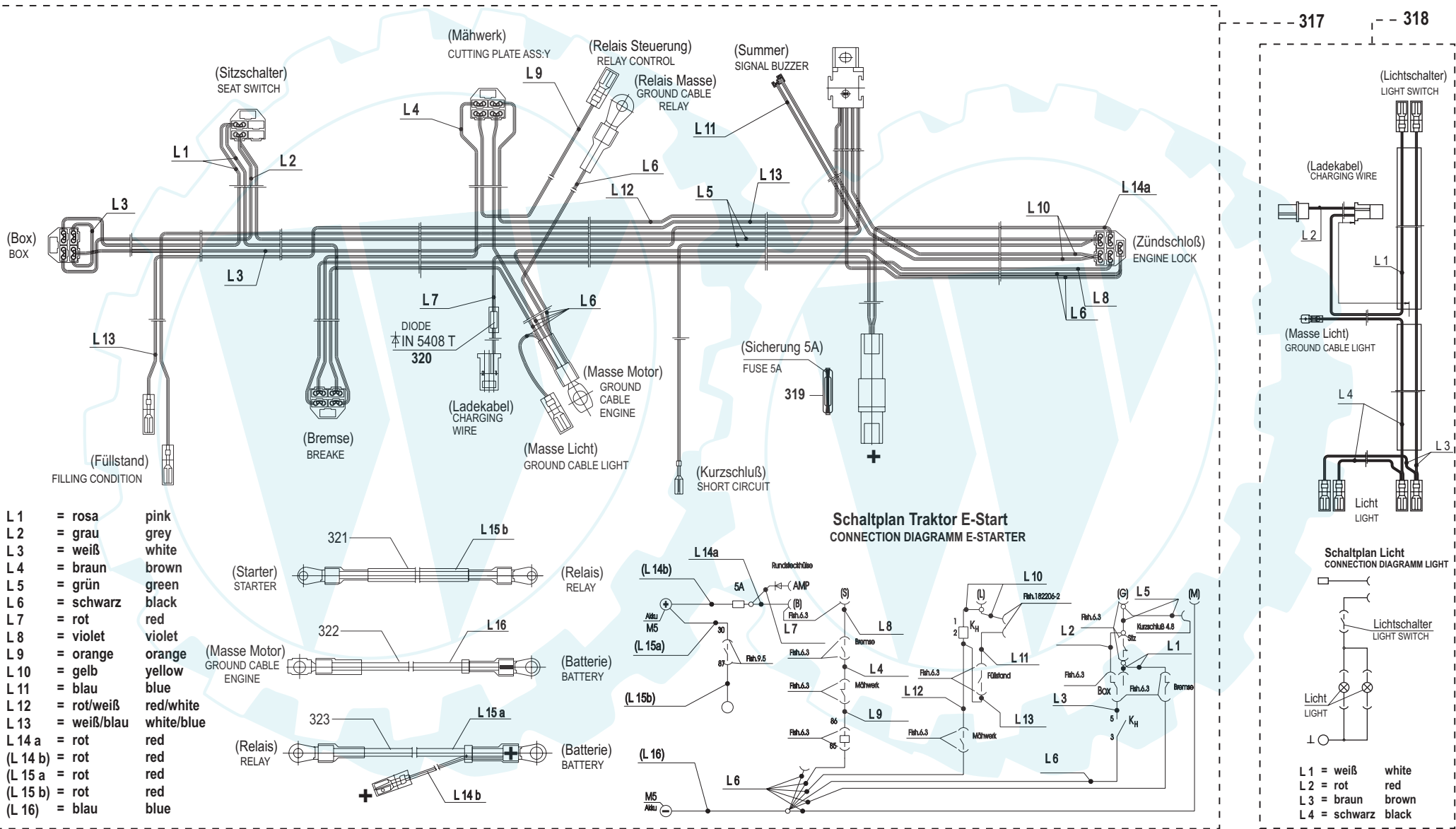


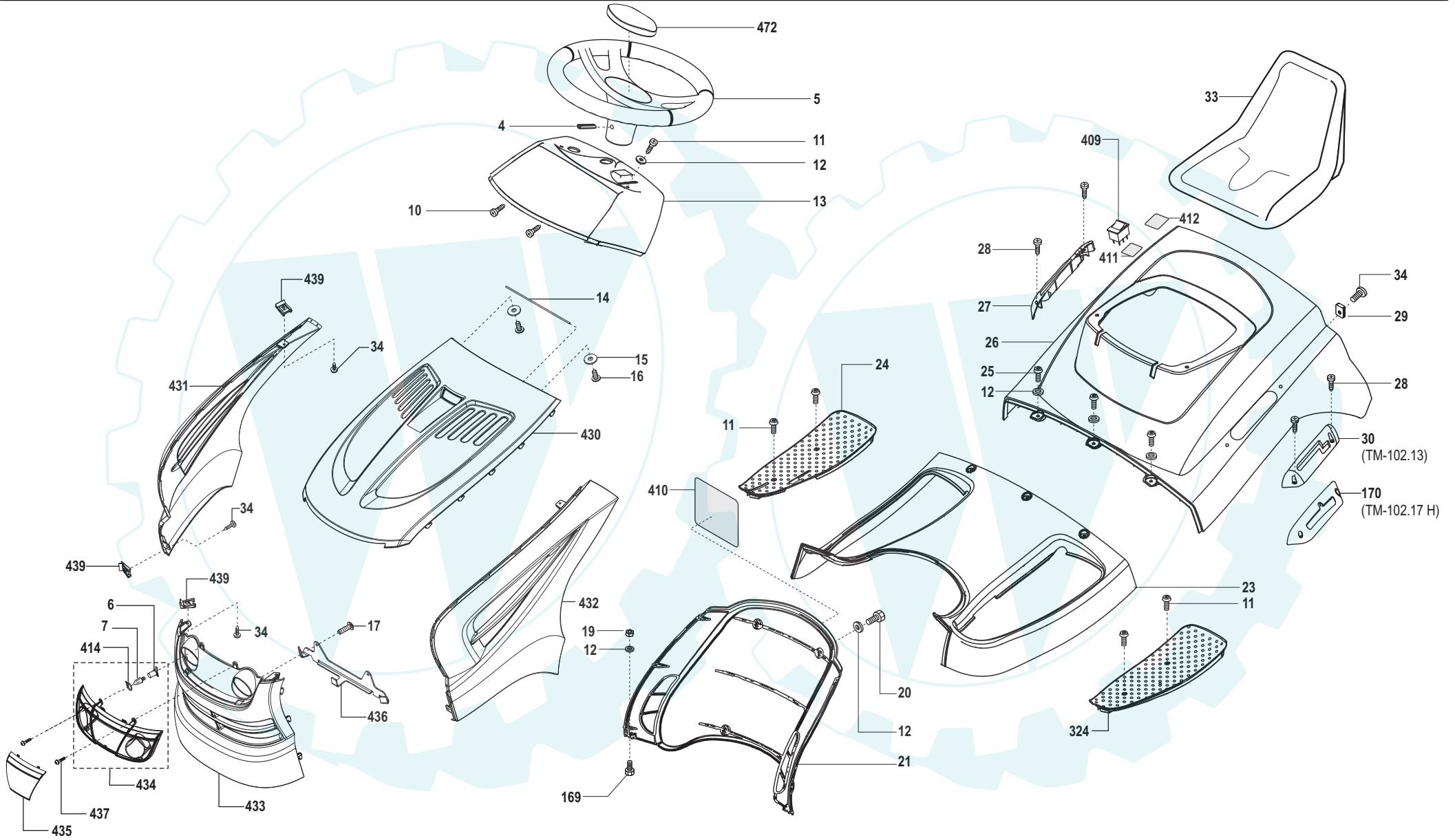


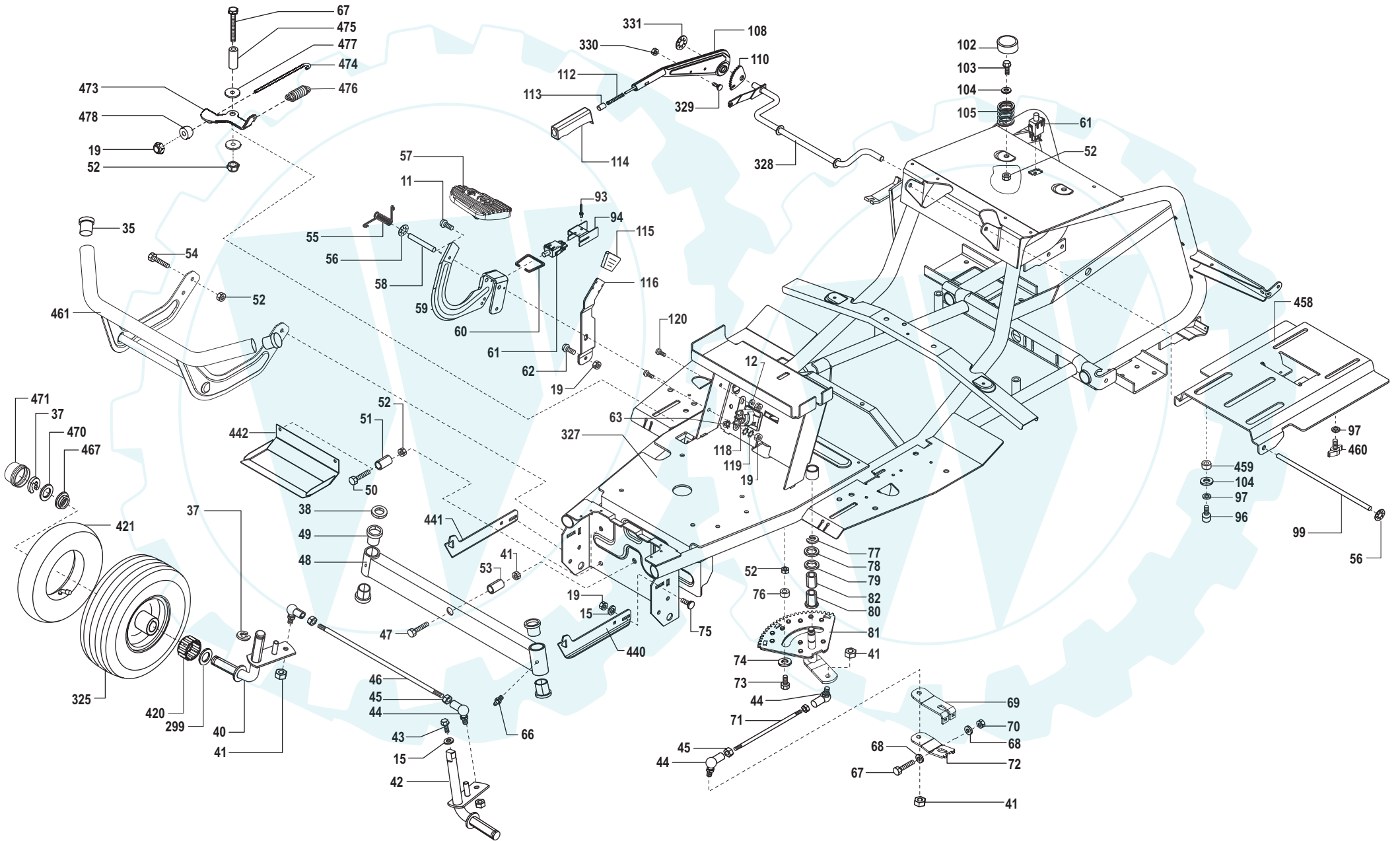


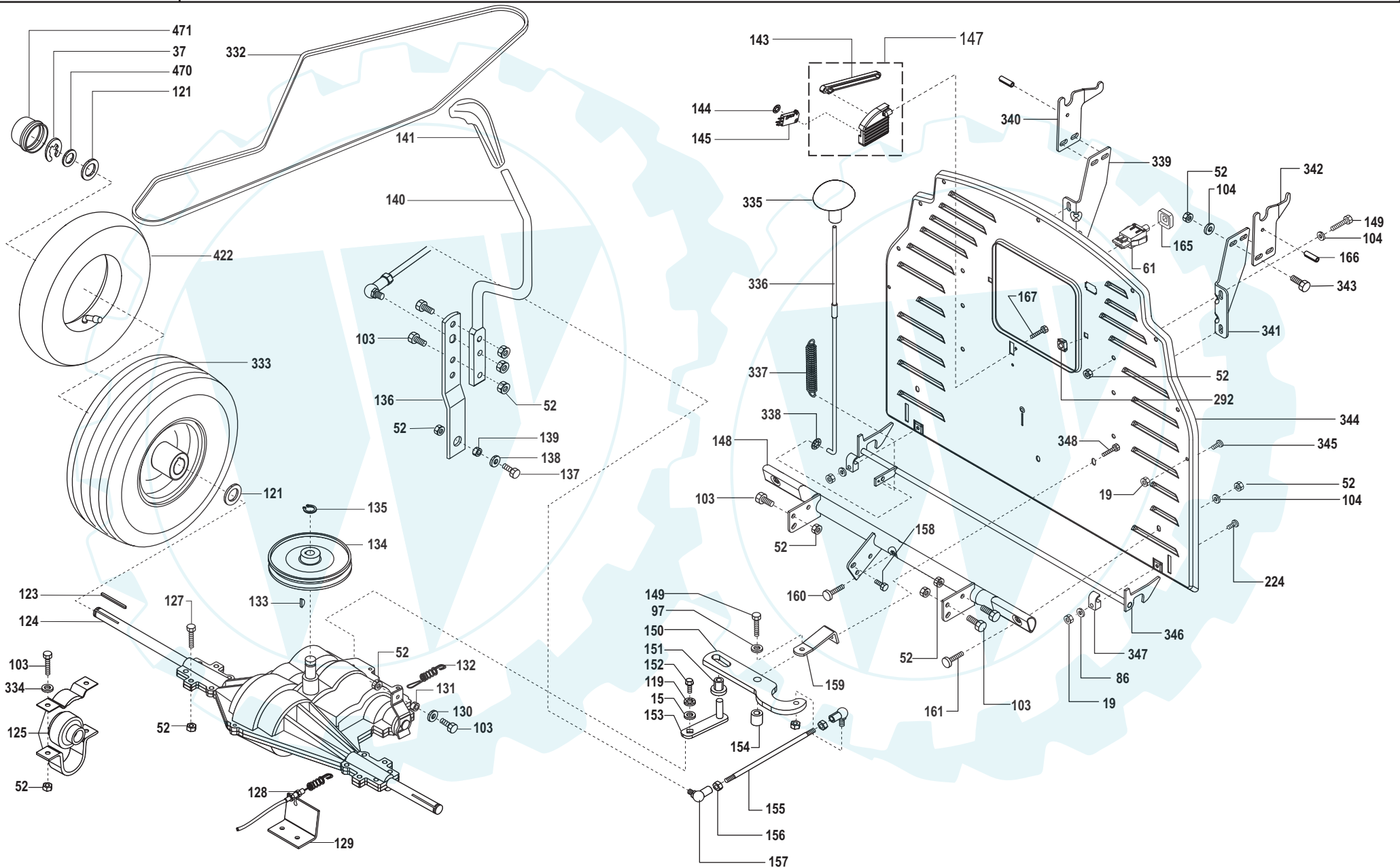


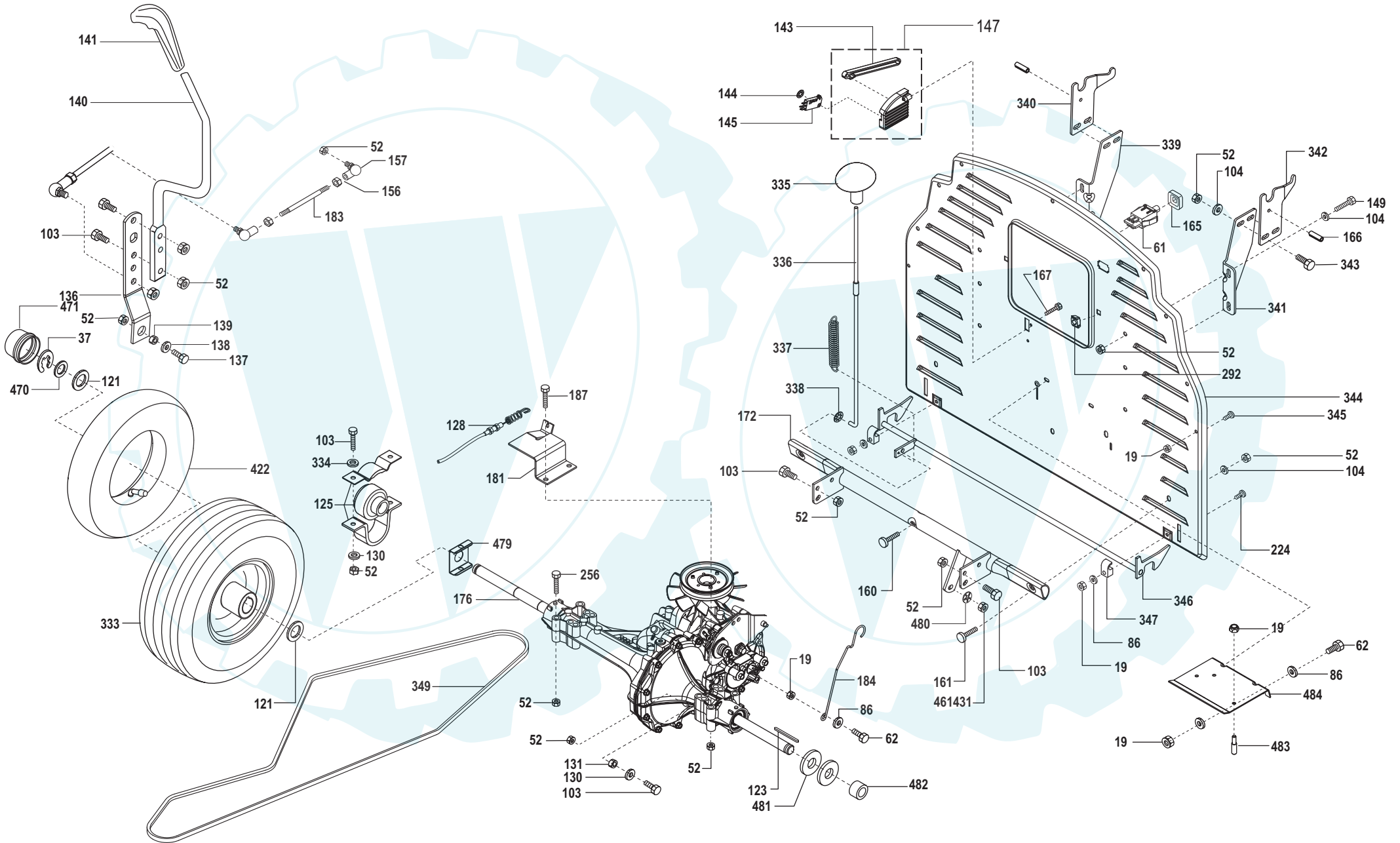






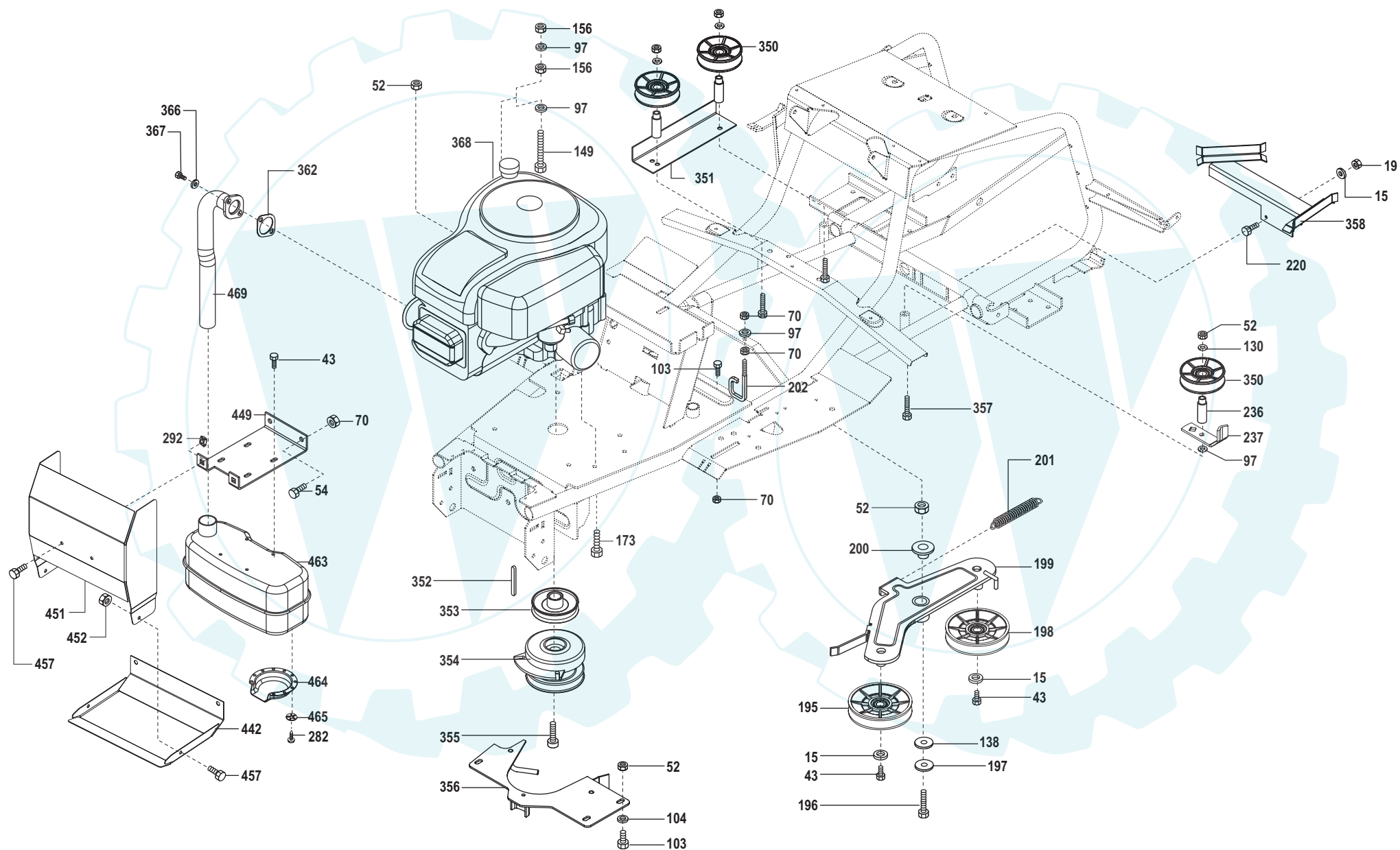


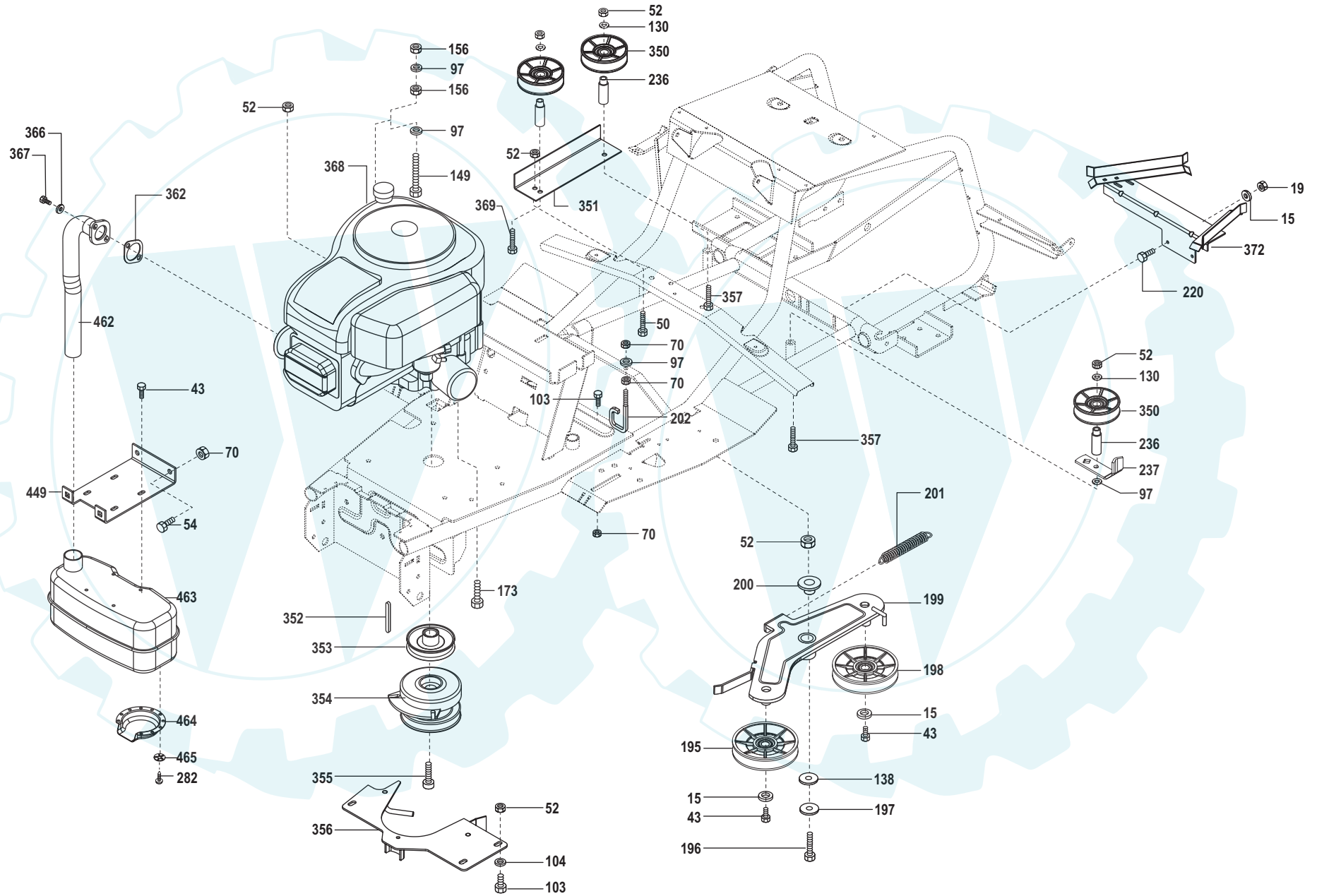




5-10

TM-102.13, TM-102.17 H

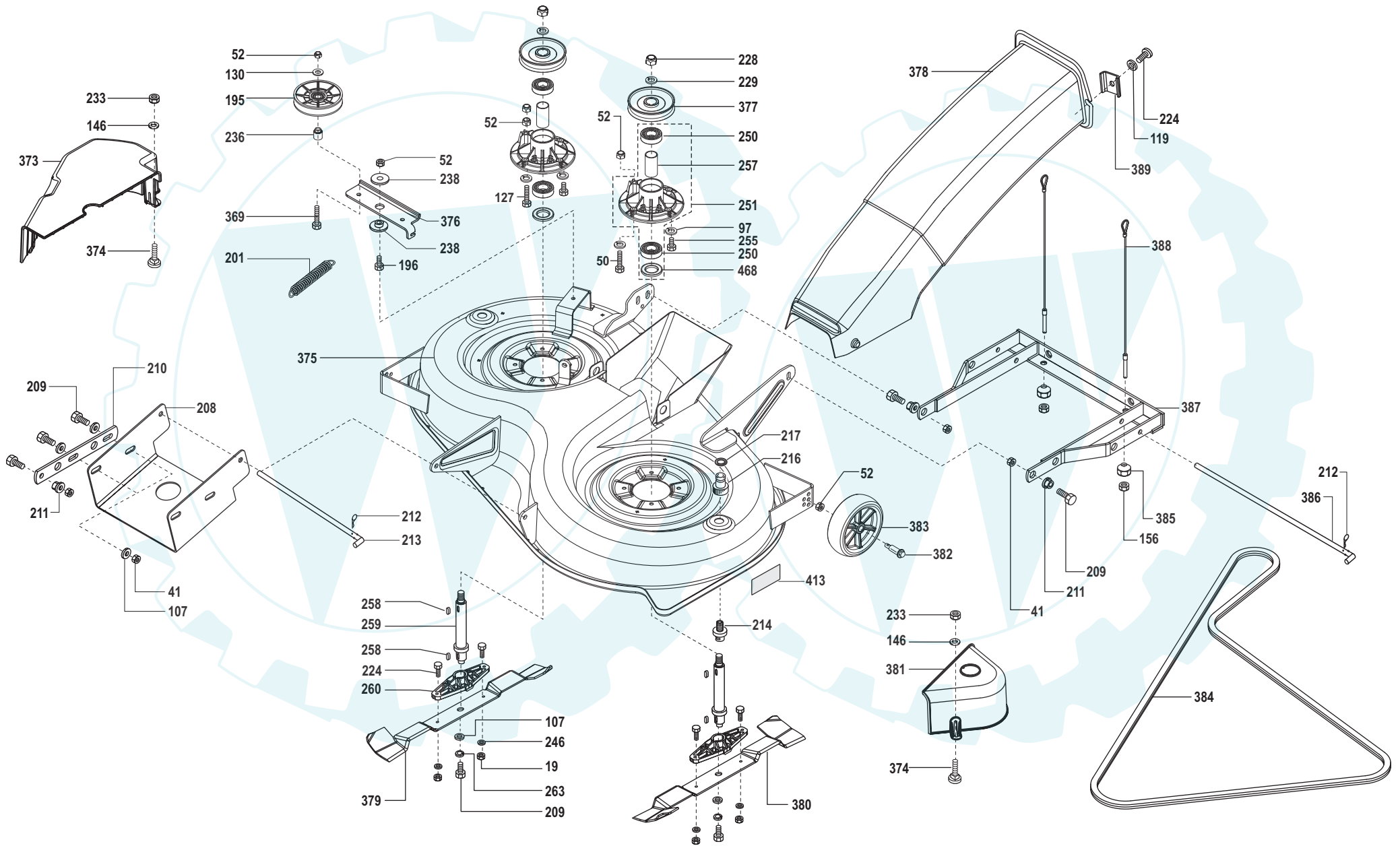




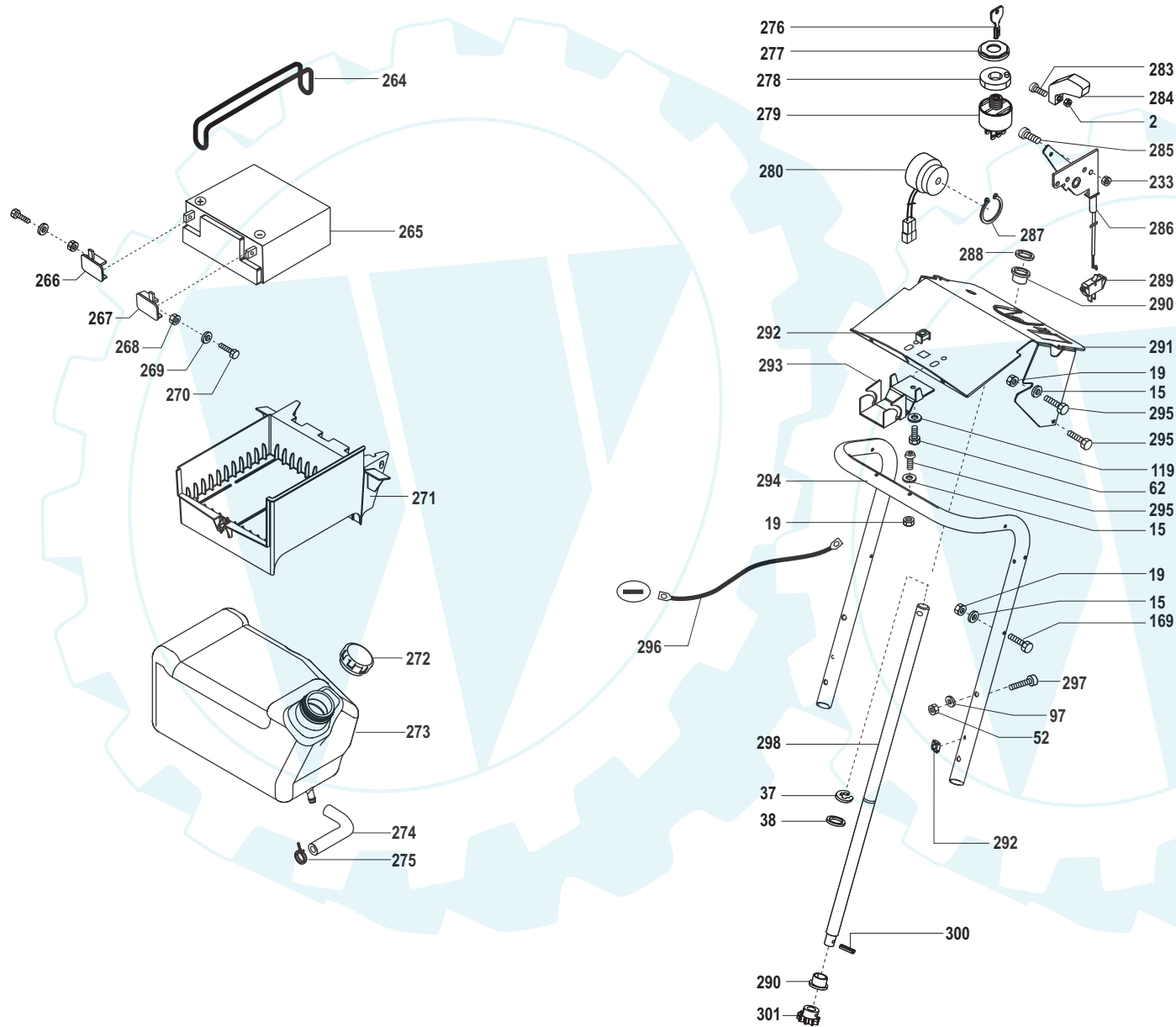
7-10

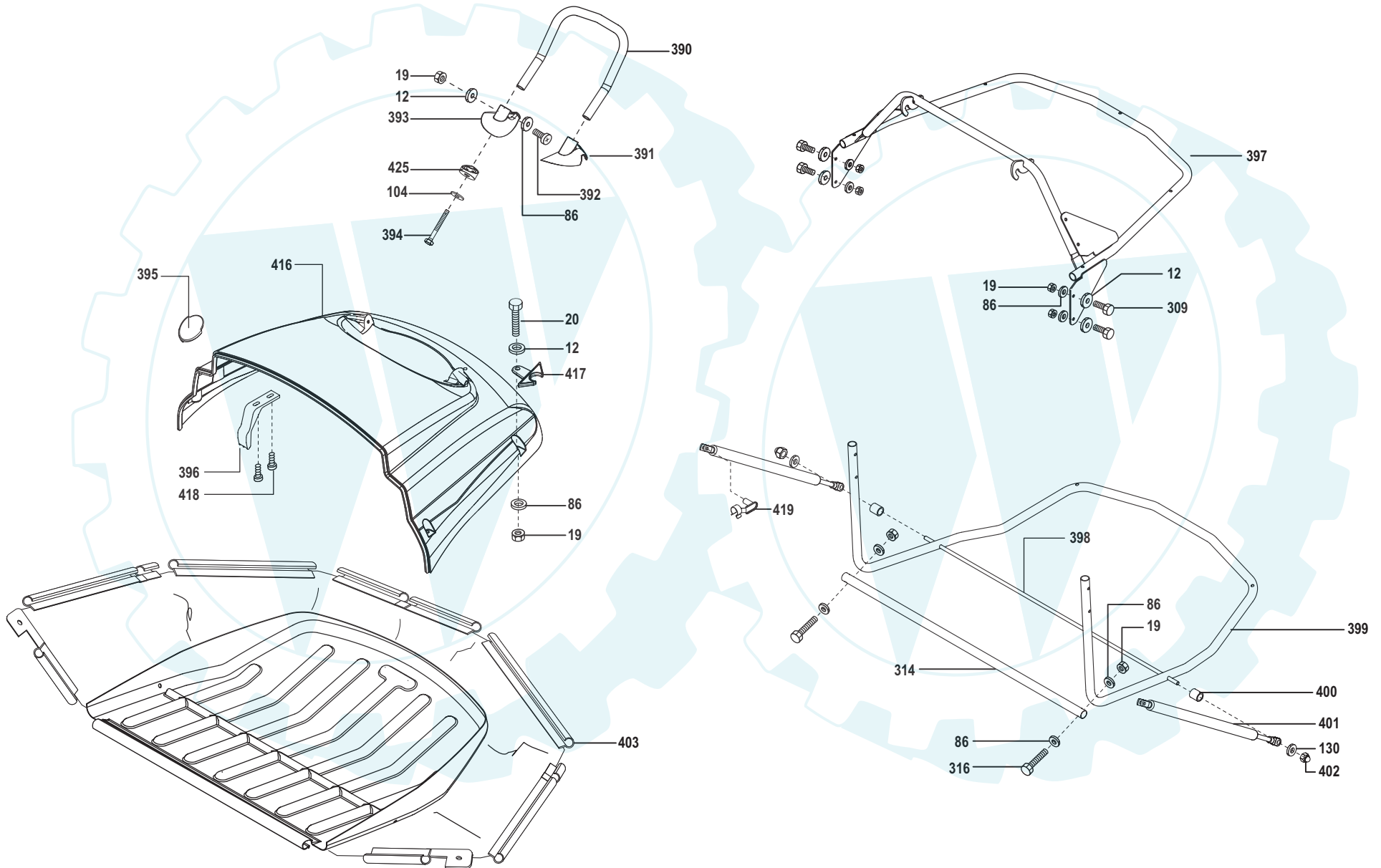
www.ersatzteil-service.de
TM-102.13, TM-102.17 H

DOLMAR
//



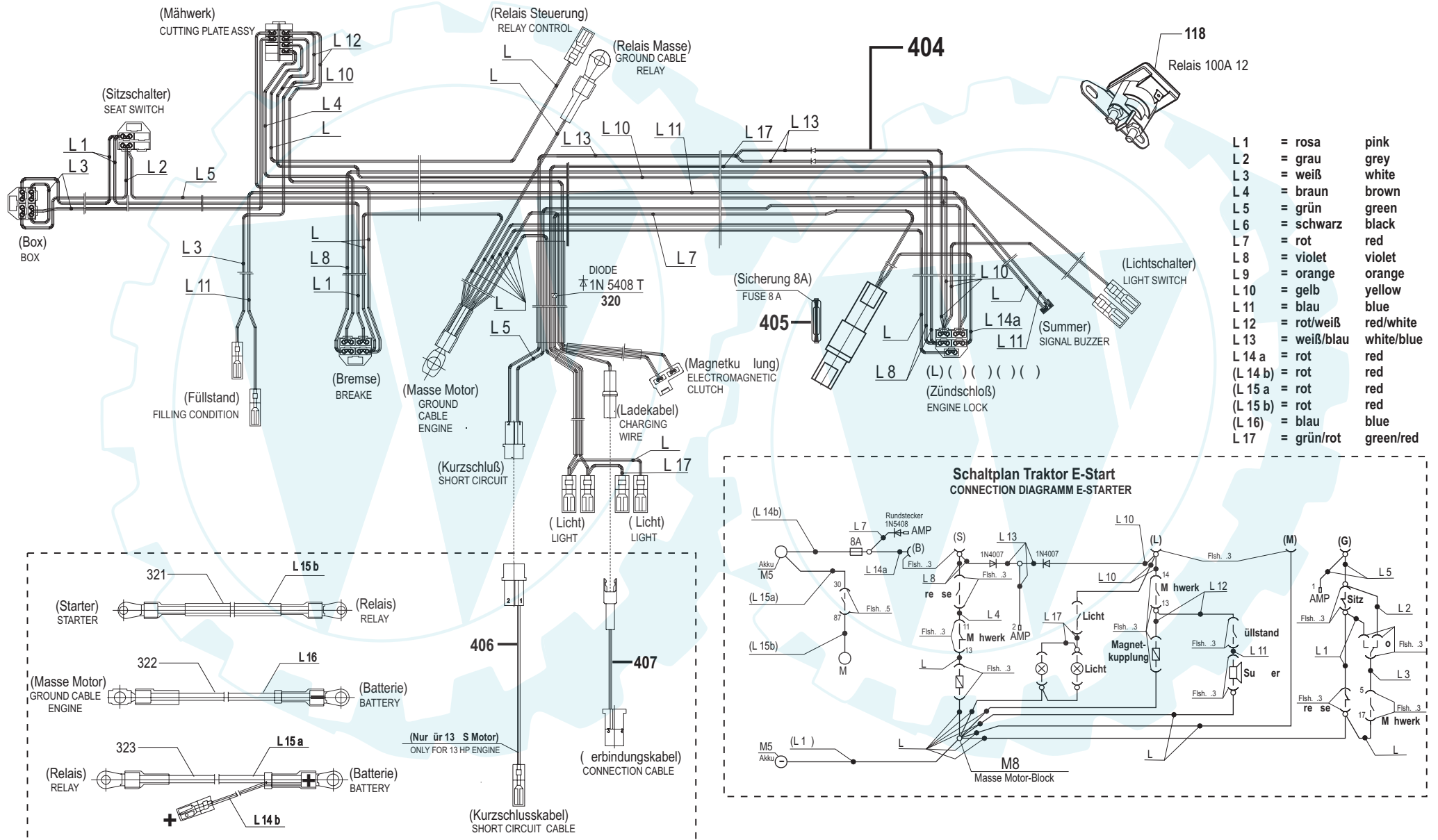
Der Ersatzteilspezialist im Internet.





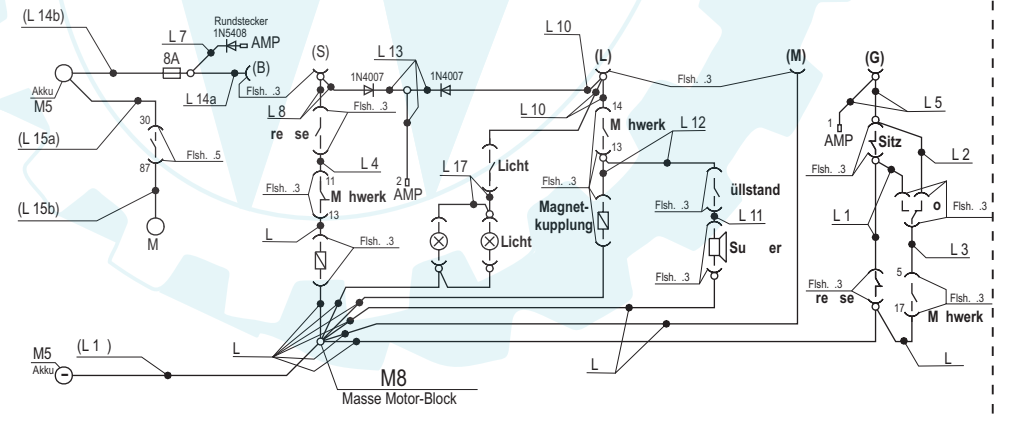
10-10

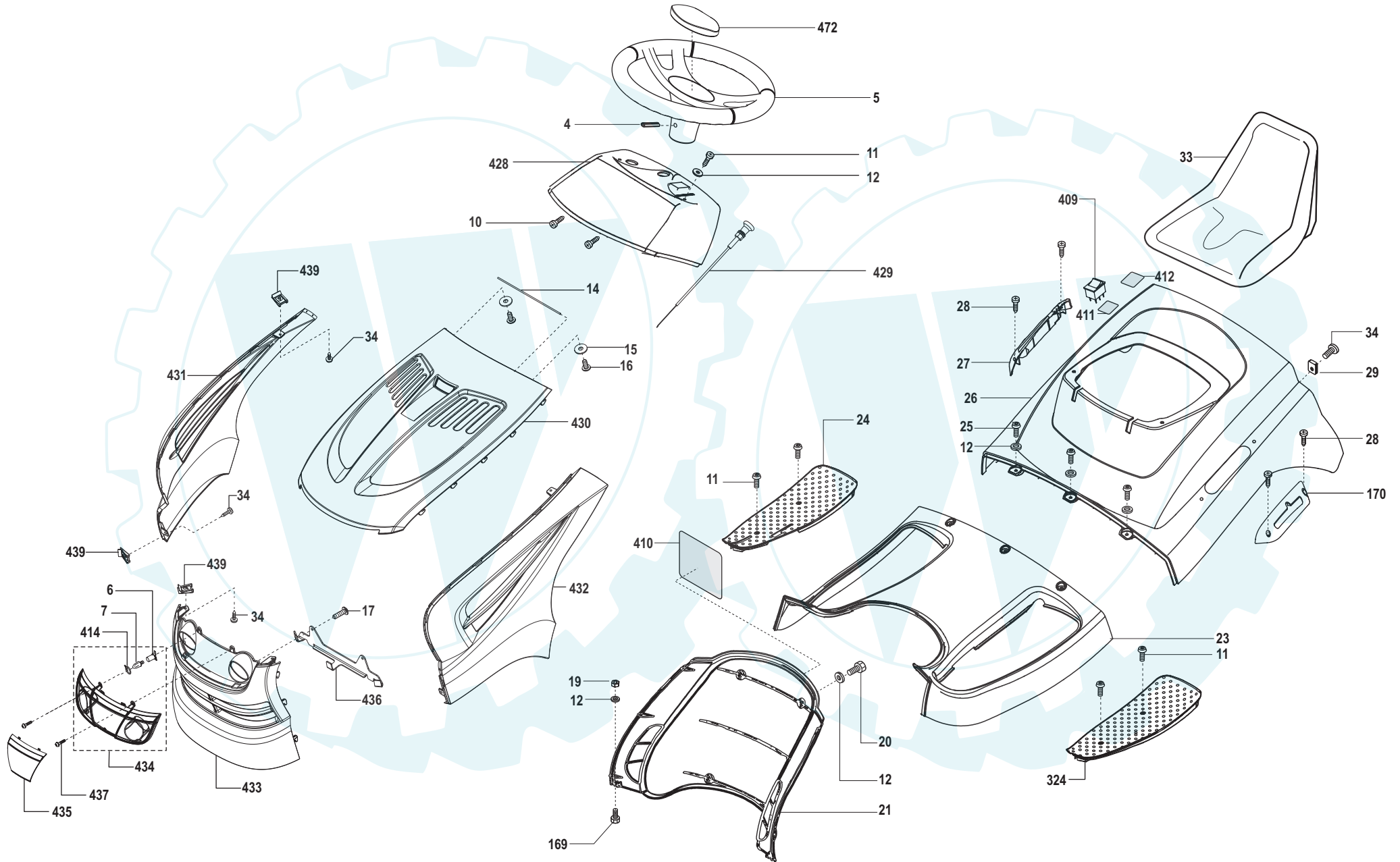
TM-102.13, TM-102.17 H

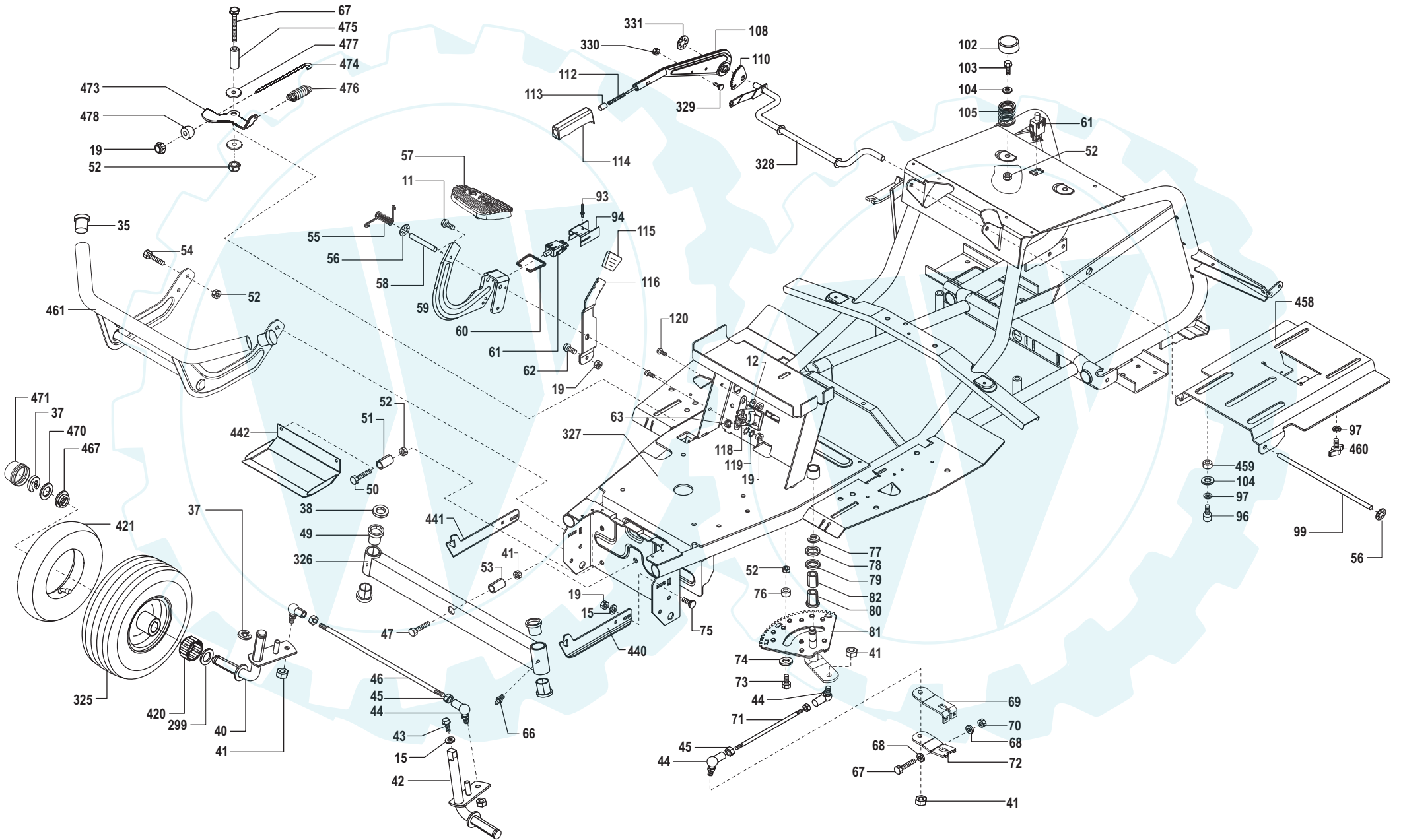


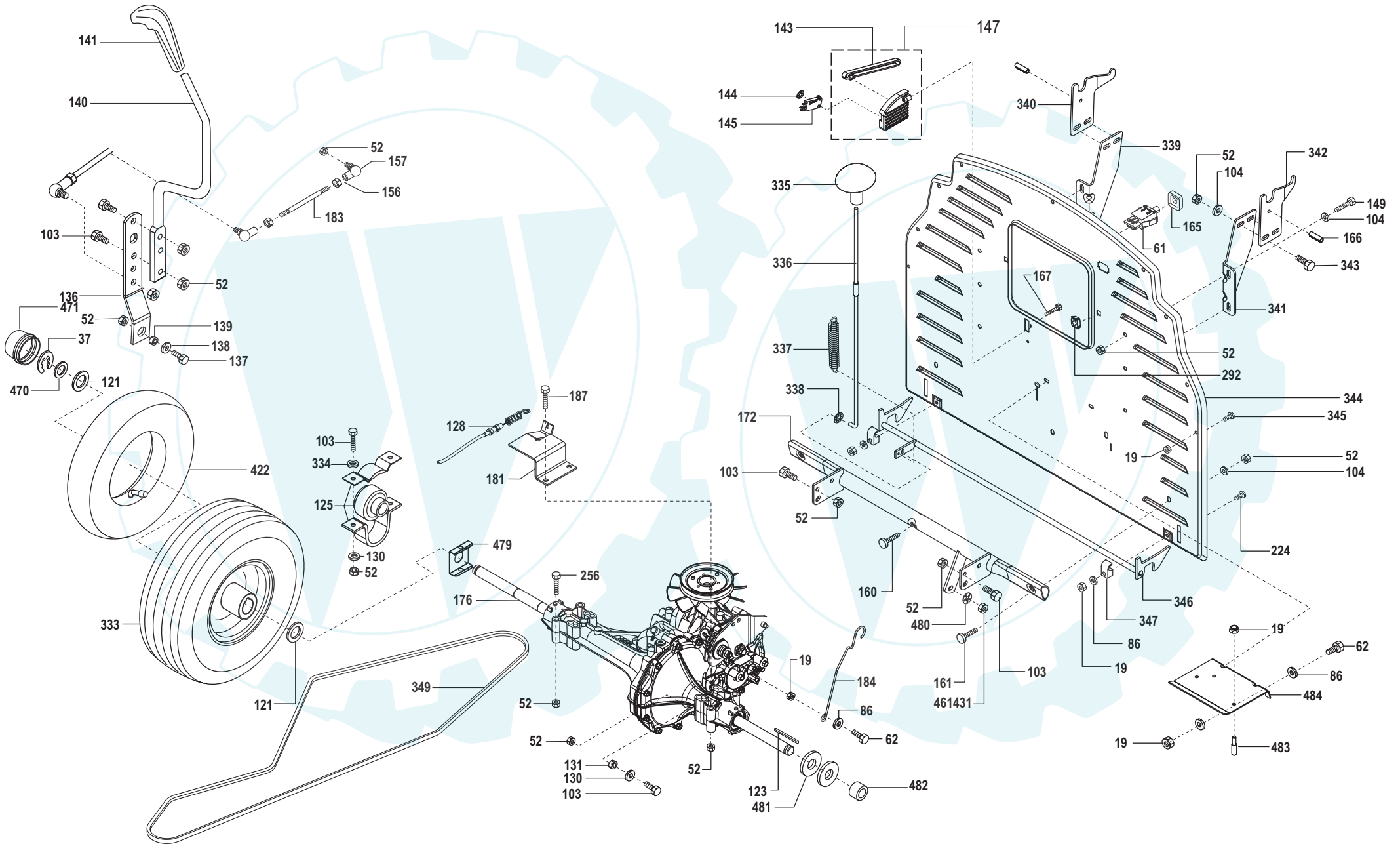
- | | | |
|--------|-------------|------------|
| L 1 | = rosa | pink |
| L 2 | = grau | grey |
| L 3 | = weiß | white |
| L 4 | = braun | brown |
| L 5 | = grün | green |
| L 6 | = schwarz | black |
| L 7 | = rot | red |
| L 8 | = violett | violet |
| L 9 | = orange | orange |
| L 10 | = gelb | yellow |
| L 11 | = blau | blue |
| L 12 | = rot/weiß | red/white |
| L 13 | = weiß/blau | white/blue |
| L 14 a | = rot | red |
| L 14 b | = rot | red |
| L 15 a | = rot | red |
| L 15 b | = rot | red |
| L 16 | = blau | blue |
| L 17 | = grün/rot | green/red |

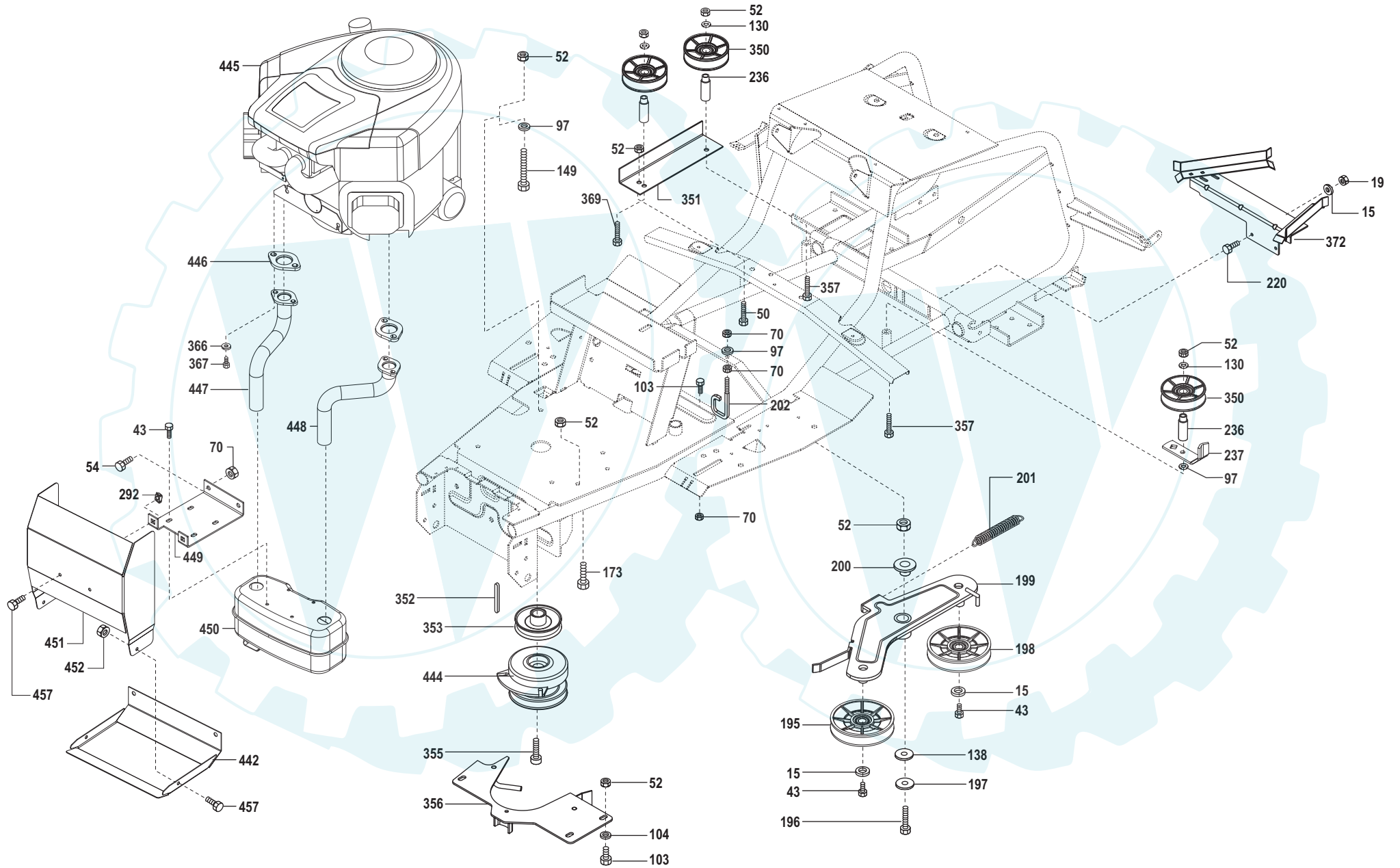
Schaltplan Traktor E-Start CONNECTION DIAGRAM E-STARTER







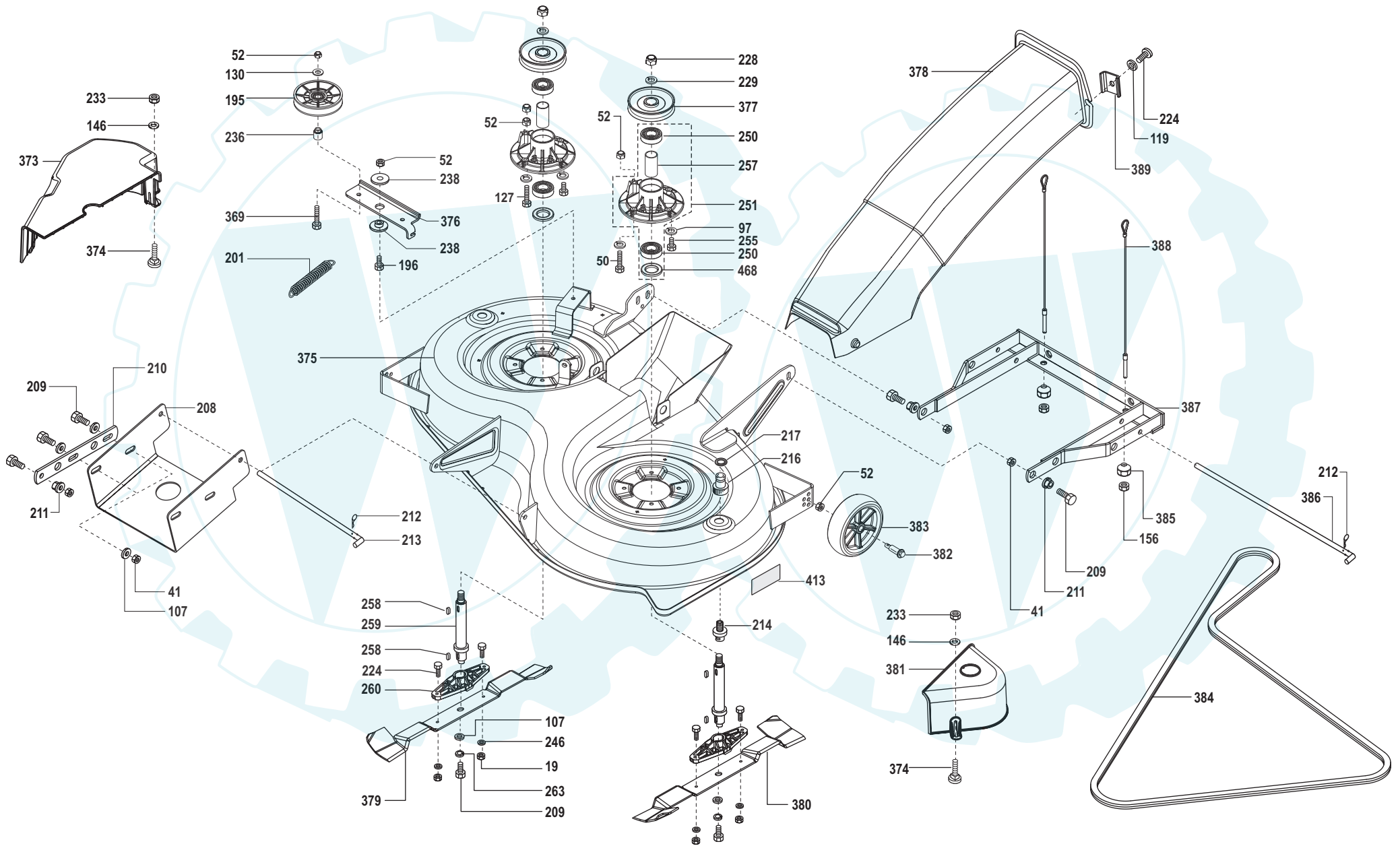




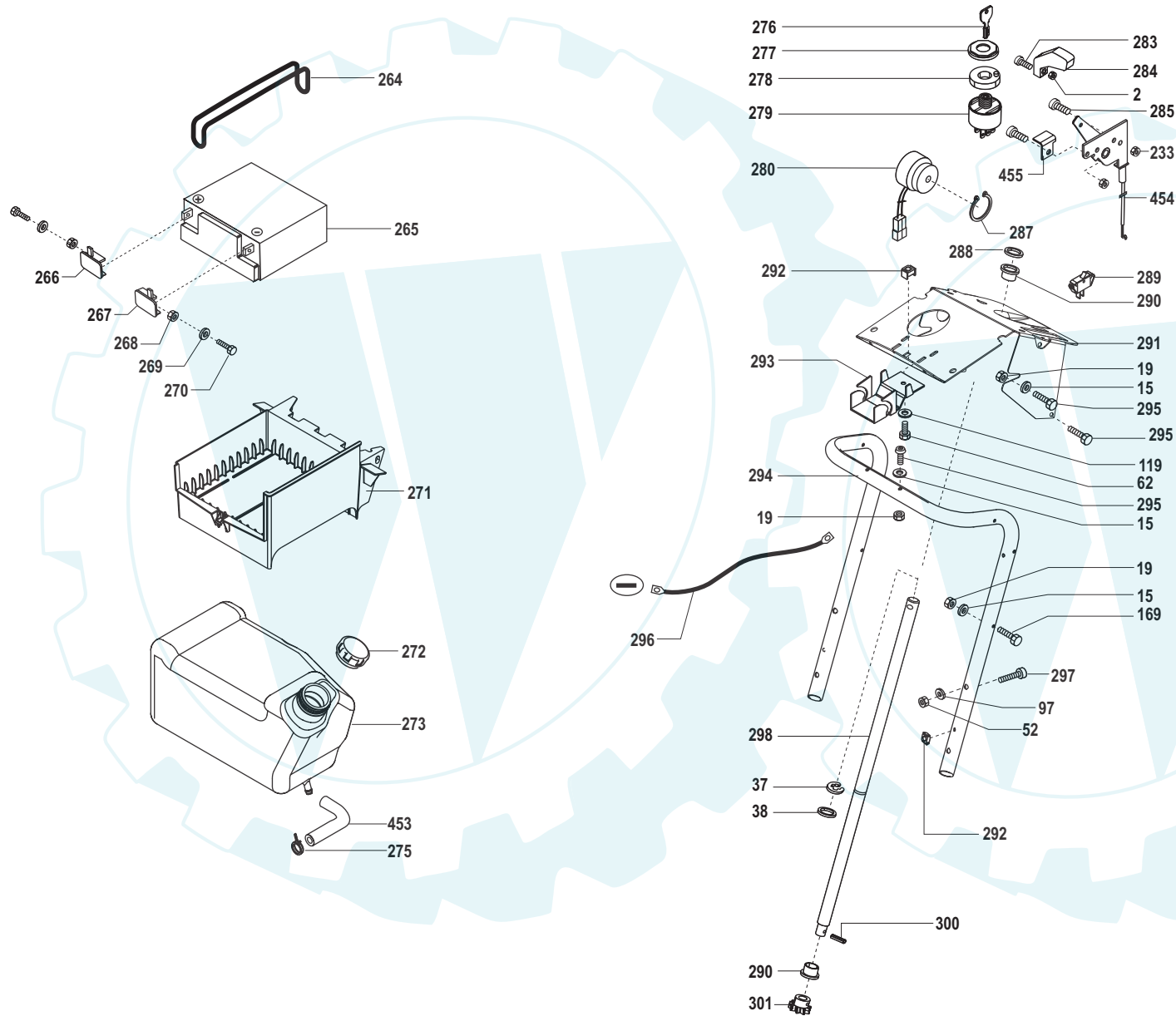
5-8

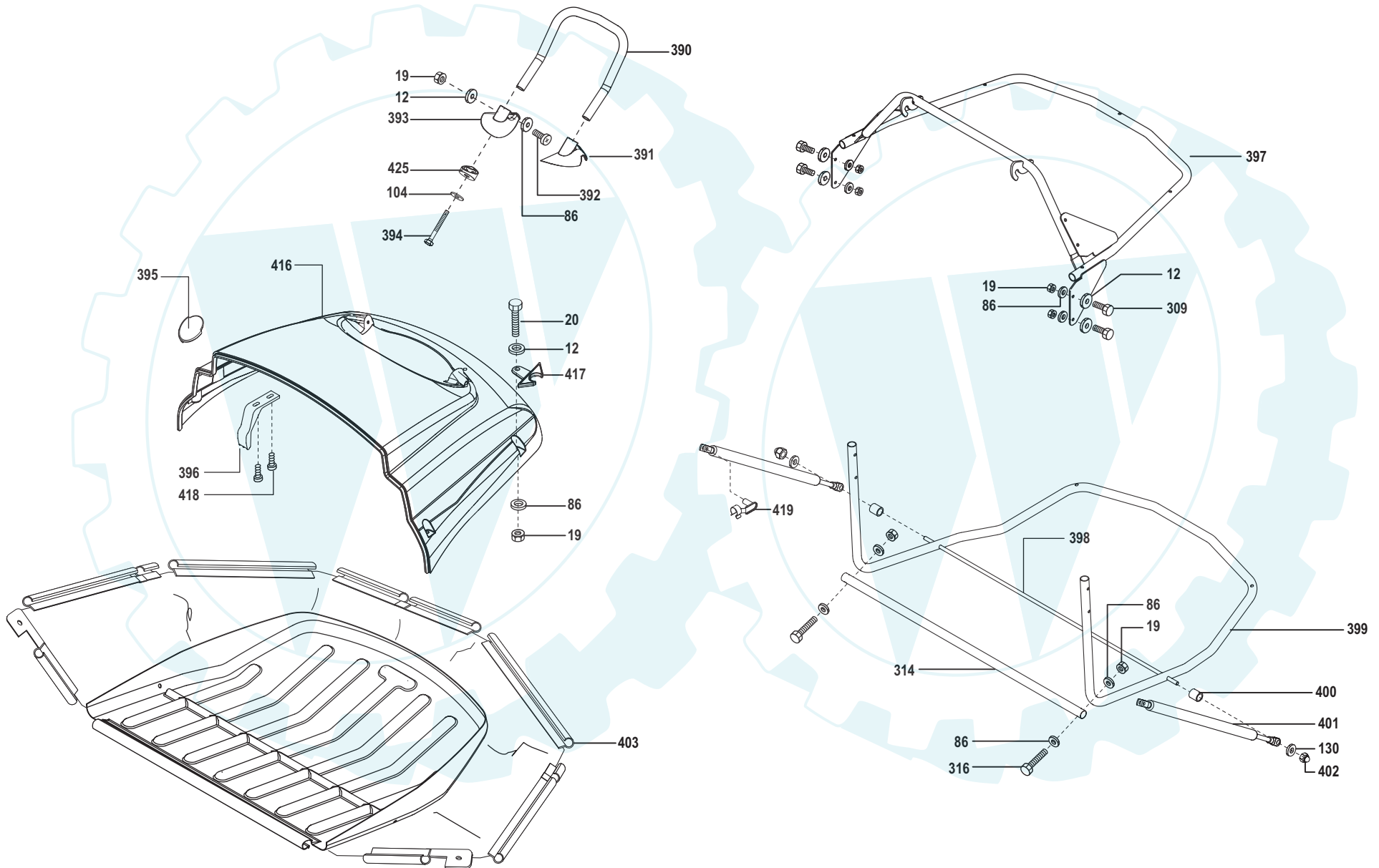
www.ersatzteil-service.de

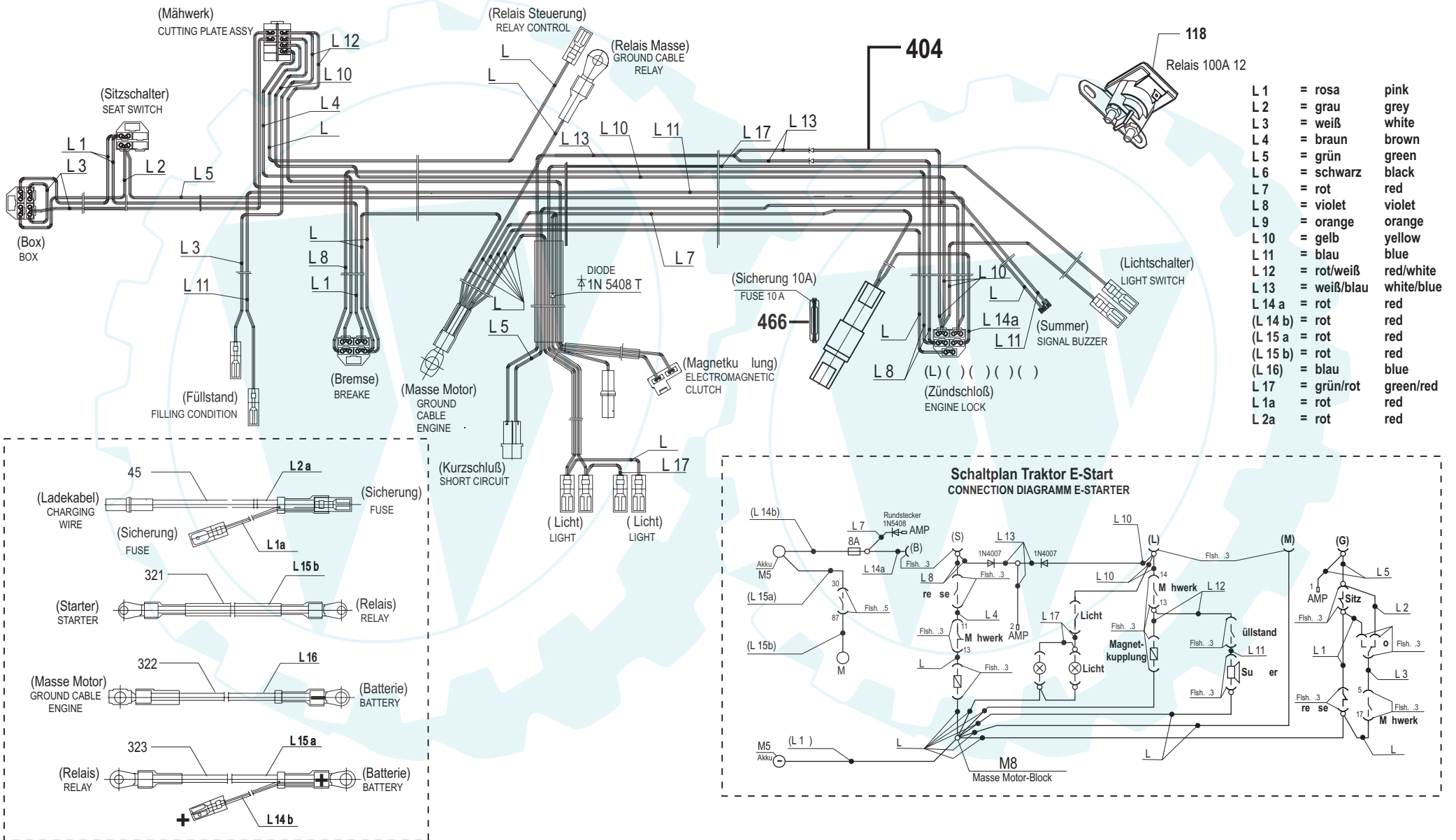
TM-102.18H2

DOLMAR

Der Ersatzteilspezialist im Internet.







TM-85, TM-102



Pos.	TM-85.13	TM-85.13 H	TM-102.13	TM-102.17 H	TM-102.18 H2	Teil-Nr. Part No. No. de pièce No. de pieza	Hinweise Notes Renseign. Nota	Bezeichnung	Spezifikation Specification	Description	Désignation	Denominación
2	1	1	1	1	1	663 701 352		SECHSKANTMUTTER	M4 DIN985-8	HEX NUT	ECROU HEXAGONAL	TUERCA HEXAGONAL
4	1	1	1	1	1	663 700 664		SPANNHÜLSE	8 X 60 DIN1481	CLAMPING SLEEVE	DOUILLE DE SERRAGE	MANGUITO Y TUERCA DE APRIETE
5	1	1	1	1	1	663 461 117		LENKRAD		STEERING WHEEL	VOLANT	VOLANTE
6	2	2	2	2	2	663 514 252		LAMPENFASSUNG		LAMP SOCKET	DOUILLE DE LAMPE	PORTALÁMPARAS
7	2	2	2	2	2	663 521 528		LAMPE HALOGEN	10 WATT	LAMP, HALOGEN	LAMPE HALOGÈNE	LÁMPARA HALÓGENA
10	2	2	2	2	2	663 518 482		SCHRAUBE	PT-KB 50X18	SCREW	VIS	TORNILLO
11	8	8	7	7	7	663 514 316		SCHNEIDSCHRAUBE	M6X12	SELF-TAPPING SCREW	VIS DE COUPE	TORNILLO DE ROSCA CORTANTE
12	26	26	30	30	30	924 806 400		SCHEIBE	A 6.4 DIN9021	DISC	DISQUE	DISCO
13	1	1	1	1		663 521 084		BEDIENKONSOLE	RAL9005	CONTROL CONSOLE	PUPITRE DE COMMANDE	PANEL DE MANDO
14	1	1	1	1	1	663 514 419		FEDERSTAHLDRAHT		SPRING STEEL WIRE	FIL D'ACIER À RESSORT	ACERO DE MUELLES
15	20	21	18	19	19	924 806 400		SCHEIBE	6.4 DIN9021	DISC	DISQUE	DISCO
16	2	2	2	2	2	663 510 177		SCHRAUBE	60X14 1411	SCREW	VIS	TORNILLO
17	11	11	4	4	4	663 348 947		SCHRAUBE	60X20 1412	SCREW	VIS	TORNILLO
19	39	47	41	46	46	920 406 000		SECHSKANTMUTTER	M6 DIN985	HEX NUT	ECROU HEXAGONAL	TUERCA HEXAGONAL
20	6	6	11	11	11	663 704 325		SECHSKANTSCHRAUBE	M6x40 DIN933	HEXAGONAL HEAD SCREW	VIS HEXAGONALE	TORNILLO HEXAGONAL
21	1	1	1	1	1	663 400 222		KONSOLE MOTORHAUBE	RAL2002	CONSOLE MOTOR DECK	PUPITRE CAPOT	CONSOLA CUBIERTA DEL MOTOR
22	1	1				663 127 601		TRITTPLATTE LINK	RAL9005	TREADLE LEFT	MARCHEPIED À GAUCHE	PLACA REPOSAPIÉS IZQUIERDA
23	1	1	1	1	1	663 400 422		MITTELKONSOLE VORNE	RAL2002	CENTRE CONSOLE, FRONT	PUPITRE CENTRAL AVANT	CONSOLA CENTRAL DELANTE
24	1	1	1	1	1	663 416 101		TRITTPLATTE RECHTS	RAL9005	TREADLE RIGHT	MARCHEPIED À DROITE NOUVEAU	PLACA REPOSAPIÉS DERECHA
25	3	3	3	3	3	663 514 317		SCHNEIDSCHRAUBE	M6X16	SELF-TAPPING SCREW	VIS DE COUPE	TORNILLO DE ROSCA CORTANTE
26	1	1	1	1	1	663 521 425		MITTELKONSOLE HINTEN	RAL2002	CENTRE CONSOLE, REAR	PUPITRE CENTRAL ARRIÈRE	CONSOLA CENTRAL DETRÁS
27	1	1	1	1	1	663 521 085		ABDECKUNG HÖHENVERST.	RAL9005	COVER HEIGHT ADJUSTER	RECOUVREMENT RÉGLAGE EN HAUTEUR	CUBIERTA DEL AJUSTE DE ALTURA
28	4	4	4	4	4	663 514 544		SCHRAUBE	PT-KB 60X30	SCREW	VIS	TORNILLO
29	7	7	7	7	7	663 514 331		BLECHMUTTER	4.8 FORM 1 VZ.	SINGLE-THREAD NUT	ECROU DE TÔLE	TUERCA
30	1		1			663 521 086		ABDECKUNG SCHALTGETR.	RAL9005	COVER, GEARBOX	RECOUVREMENT ENGR. DE MANOEUVRE	CUBIERTA DE LA CAJA DE CAMBIOS
31	1	1				663 113 801		ABDECKKAPPE MITTELKON.	RAL9005	COVER CAP CENTRE CONSOLE	CAPUCHON PUPITRE CENTRAL	TAPA DE LA CONSOLA CENTRAL
32	1	1				663 499 901		ABDECKKAPPE MITTELKON.	RAL9005	COVER CAP CENTRE CONSOLE	CAPUCHON PUPITRE CENTRAL	TAPA DE LA CONSOLA CENTRAL
33	1	1	1	1	1	663 514 167		SITZ (SEAT 2)		SEAT (SEAT 2)	SIÈGE (SEAT 2)	ASIENTO (SEAT 2)
34	13	13	13	13	13	663 704 350		KOMBISCHRAUBE	4,8X16 DIN7981	COMBISCREW	BOULON AVEC RONDELLE INCORPORÉE	TORNILLO COMBINADO
35	2	2	2	2	2	663 519 076		ROHRSTOPFEN FÜR ROHR	Ø 30X2,5	TUBE PLUGS FOR TUBE	BOUCHON DE TUBE POUR TUBE	TAPÓN DE TUBO PARA TUBO
37	6	6	6	6	6	663 702 724		SICHERUNGSSCHEIBE	15 DIN6799	LOCKING-WASHER	RONDELLE DE SÉCURITÉ	ARANDELA DE SEGURIDAD
38	2	2	2	2	2	663 700 719		SCHEIBE	21 DIN433	DISC	DISQUE	DISCO
39	2	2				663 521 850		VORDERRAD	RAL9006	FRONT WHEEL	ROUE AVANT	RUEDA DELANTERA

TM-85, TM-102



Pos.	TM-85, TM-102					Teil-Nr. Part No. No. de pièce No. de pieza	Hinweise Notes Renseign. Nota	Bezeichnung	Spezifikation Specification	Description	Désignation	Denominación
	TM-85.13	TM-85.13 H	TM-102.13	TM-102.17 H	TM-102.18 H2							
40	1	1	1	1	1	663 521 171		ACHSSCHENKEL RECHTS		STEERING KNUCKLE, RIGHT	FUSÉE DE L'ESSIEU À DROITE	MANGUETA DERECHA
41	14	14	13	13	13	920 410 000		SECHSKANTMUTTER	M10 DIN985	HEX NUT	ECROU HEXAGONAL	TUERCA HEXAGONAL
42	1	1	1	1	1	663 521 170		ACHSSCHENKEL LINKS		STEERING KNUCKLE, LEFT	FUSÉE DE L'ESSIEU GAUCHE	MANGUETA IZQUIERDA
43	5	5	3	7	7	663 523 134		SCHRAUBE	M6X12	SCREW	VIS	TORNILLO
44	4	4	4	4	4	663 514 701		WINKELGELENK M. SICHER.	CS16-M10	ANGLE JOINT	JOINT À ANGLES	CODO ARTICULADO
45	4	4	4	4	4	920 210 000		SECHSKANTMUTTER	M10 DIN934	HEX NUT	ECROU HEXAGONAL	TUERCA HEXAGONAL
46	1	1	1	1	1	663 404 130		SPURSTANGE		TIE ROD	BARRE D'ACCOUPEMENT	BARRA DE ACOPLAMIENTO
47	1	1	1	1	1	663 702 812		SECHSKANTSCHRAUBE	M10X55 DIN931	HEXAGONAL HEAD SCREW	VIS HEXAGONALE	TORNILLO HEXAGONAL
48	1	1	1	1	1	663 521 078		PENDELACHSE M. BUCHSEN	RAL9005	SWING AXLE W. BUSHINGS	ESSIEU OSCILLANT A. DOUILLES	EJE OSCILANTE CON COJINETES
49	4	4	4	4	4	663 514 042		BUCHSE-ACHSSCHENKEL		BUSHING-STEERING KNUCKLE	DOUILLE-FUSÉE DE L'ESSIEU	COJINETE DE LA MANGUETA
50	4	5	5	7	7	663 701 011		SECHSKANTSCHRAUBE	M8X50 DIN933	HEXAGONAL HEAD SCREW	VIS HEXAGONALE	TORNILLO HEXAGONAL
51	4	4	4	4	4	663 514 299		PENDELANSCHLAG		SWING STOP	BUTÉE OSCILLANTE	TOPE OSCILANTE
52	69	63	69	63	64	663 700 121		SECHSKANTMUTTER	M8 DIN985-8	HEX NUT	ECROU HEXAGONAL	TUERCA HEXAGONAL
53	1	1	1	1	1	663 436 030		LAGERBUCHSE-VORDERA.		BEARING BUSH - FRONT AXLE	DOUILLE DE ROULEM.-ESSIEU AVANT	CASQUILLO COJINETE EJE DELANTERO
54	4	4	4	6	6	663 700 545		SECHSKANTSCHRAUBE	M8X16 DIN933	HEXAGONAL HEAD SCREW	VIS HEXAGONALE	TORNILLO HEXAGONAL
55	1	1	1	1	1	663 514 386		DREHFEDER RECHTS		TORSION SPRING, RIGHT	RESSORT DE TENSION À DROITE	RESORTE DE TORSIÓN DERECHO
56	5	5	3	3	3	663 510 566		SCHNELLBEFESTIGER	Ø 8 MM 8SXN26	SNAP-ON FIXING	DISPOSITIF DE FIXATION RAPIDE	FIJACIÓN RÁPIDA
57	1	1	1	1	1	663 406 701		PEDALAUFLAGE BREMSE-KUPPL.	RAL9005	PEDAL PAD BRAKE-COUPLING	PATIN DE PÉDALE FREIN-ACCOUPLAGE	RECUBRIMIENTO DEL PEDAL
58	2	2	1	1	1	663 442 430		LAGERBOLZEN PEDAL		BEARING BOLT, PEDAL	BOULON DE ROULEMENT PÉDALE	PASADOR DEL COJINETE DEL PEDAL
59	1	1	1	1	1	663 406 830		PEDAL RECHTS		PEDAL RIGHT	PÉDALE À DROITE	PEDAL DERECHO
60	2	2	1	1	1	663 514 396		BÜGEL		BRACKET	ETRIER	ASA
61	4	4	3	3	3	663 514 327		DRUCKSCHALTER		PRESSURE SWITCH	INTERRUPTEUR À POUSSOIR	INTERRUPTOR POR PRESIÓN
62	6	7	2	5	5	900 206 162		SECHSKANTSCHRAUBE	M6X 16 DIN933	HEXAGONAL HEAD SCREW	VIS HEXAGONALE	TORNILLO HEXAGONAL
63	2	2	2	2	2	663 521 375		SECHSKANTMUTTER	1/4"-20 UNC	HEX NUT	ECROU HEXAGONAL	TUERCA HEXAGONAL
64	1	1				663 405 101		RAHMEN	RAL9005	FRAME	CADRE	ARMAZÓN
66	2	2	2	2	2	663 700 203		NIPPEL		NIPPLE	RACCORD FILETÉ	RACOR
67	2	2	2	2	2	900 108 555		SECHSKANTSCHRAUBE	M8X 55 DIN931	HEXAGONAL HEAD SCREW	VIS HEXAGONALE	TORNILLO HEXAGONAL
68	3	5	3	3	3	663 701 083		SCHEIBE	8.4 DIN7349	DISC	DISQUE	DISCO
69	1	1	1	1	1	663 461 108		LENKHEBEL ZWEIT. OBEN		STEERING LEVER TOP	LEVIER DE DIRECTION EN HAUT	PALANCA DE DIREC. ARRIBA
70	6	6	4	6	6	663 348 988		MUTTER, MITTELGESICHERT	M8	NUT	ECROU	TUERCA
71	1	1	1	1	1	663 461 111		SCHUBSTANGE		PUSH ROD	JAMBE DE FORCE	BIELA GALVANIZADA
72	1	1	1	1	1	663 461 107		LENKHEBEL ZWEIT. UNTEN		STEERING LEVER BOTTOM	LEVIER DE DIRECTION EN BAS	PALANCA DE DIREC. ABAJO
73	1	1	1	1	1	663 702 381		SCHRAUBE	M8X 30 DIN7991	SCREW	VIS	TORNILLO

TM-85, TM-102



Pos.	TM-85, TM-102					Teil-Nr. Part No. No. de pièce No. de pieza	Hinweise Notes Renseign. Nota	Bezeichnung	Spezifikation Specification	Description	Désignation	Denominación
	TM-85.13	TM-85.13 H	TM-102.13	TM-102.17 H	TM-102.18 H2							
74	1	1	1	1	1	663 521 123		SCHEIBE	Ø 50	DISC	DISQUE	DISCO
75	5	5	4	4	4	663 700 799		FLACHRUNDSCHRAUBE	M6X 16 DIN603	MUSHROOM HEAD BOLT	BOULON À TÊTE BOMBÉE	DISCO CIL. DE CABEZA REBAJADA
76	1	1	1	1	1	663 438 730		DISTANZBUCHSE		SPACING BUSH	DOUILLE D'ÉCARTEMENT	CASQUILLO DE DISTANCIA
77	1	1	1	1	1	663 702 893		SICHERUNGSSCHEIBE	10 DIN6799	LOCKING-WASHER	RONDELLE DE SÉCURITÉ	ARANDELA DE SEGURIDAD
78	2	2	2	2	2	663 702 574		PASSSCHEIBE	14X20X1 DIN988	SHIM RING	RONDELLE D'AJUSTAGE	ARANDELA DE AJUSTE
79	1	1	1	1	1	663 700 140		SCHEIBE	13 DIN125	DISC	DISQUE	DISCO
80	1	1	1	1	1	663 461 109		BUNDBUCHSE		HEADED LINER	DOUILLE À COLLET	CASQUILLO CON BORDE
81	1	1	1	1	1	663 461 105		LENKSEGMENT		STEERING SEGMENT	SEGMENT DE DIRECTION	SEGMENTO DE DIRECCIÓN
82	1	1	1	1	1	663 461 110		BUCHSE		BUSHING	DOUILLE	COJINETE
85	1	1				926 208 001		FEDERSCHEIBE	B8 DIN137	SPRING WASHER	RONDELLE ÉLASTIQUE	DISCO AMORTIGUADOR
86	13	22	17	22	22	663 700 137		SCHEIBE	6.4 DIN125	DISC	DISQUE	DISCO
87	1	1				663 118 630		FIXIERUNG		ALIGNMENT	FIXATION	FIJACIÓN
88	1	1				663 118 730		LAGERBOCK		BEARING BLOCK	SUPPORT DE ROULEMENT	SOPORTE
89	2	2				663 582 737		SCHNEIDSCHRAUBE	M5X10 FORM C	SELF-TAPPING SCREW	VIS DE COUPE	TORNILLO DE ROSCA CORTANTE
90	1	1				663 521 188		FÜHRUNG	PKR 74/82	GUIDE	CONDUITE	GUÍA
91	1	1				663 118 530		FUSSHEBEL		FOOT LEVER	PÉDALE	PALANCA DE PIÉ
92	1	1				663 416 801		PEDALAUFBLAGE MÄHANTRIEB	RAL9005	PEDAL PAD MOWER DRIVE	PATIN DE PÉDALE	RECUBRIMIENTO DEL PEDAL
93	8	8	6	6	6	663 701 395		BLINDNIET	A 4,0X8	BLIND RIVET	RIVET AVEUGLE	REMACHE CIEGO
94	2	2	1	1	1	663 514 385		SCHALTERHALTER		SWITCH HOLDER	PORTE-INTERRUPTEUR	SOPORTE DEL INTERRUPTOR
95	1	1				663 514 295		DREHFEDER LINKS		TORSION SPRING, LEFT	RESSORT DE TENSION À GAUCHE	RESORTE DE TORSIÓN IZQUIERDO
96	2	2	2	2	2	663 700 051		INNEN-6KT-SCHRAUBE	M8X 20 DIN 912	ALLEN SCREW	BOULON À SIX PANS CREUX	TORNILLO DE CABEZA CON HEX. INTER.
97	21	20	24	23	21	663 700 201		FÄCHERSCHEIBE	A8.4 DIN6798	SERRATED LOCK WASHER	RONDELLE EN ÉVENTAIL	ARANDELA DE FRENADO DENTELLADA
99	1	1	1	1	1	663 414 130		LAGERSTANGE		BEARING ROD	BARRE DE COUSSINET	BARRA DEL COJINETE
102	2	2	2	2	2	663 514 346		ABDECKKAPPE	RAL9005	COVER CAP	CAPUCHON	TAPA
103	15	13	15	13	13	900 208 204		SECHSKANTSCHRAUBE	M8X 20 DIN933	HEXAGONAL HEAD SCREW	VIS HEXAGONALE	TORNILLO HEXAGONAL
104	16	18	22	24	24	663 700 150		SCHEIBE	8.4 DIN9021	DISC	DISQUE	DISCO
105	2	2	2	2	2	663 514 307		DRUCKFEDER FÜR SITZ		COMPRESSION SPRING	RESSORT DE PRESSION	MUELLE DE COMPRESIÓN
106	1	1				663 701 070		SECHSKANTSCHRAUBE	M10X 40 DIN933	HEXAGONAL HEAD SCREW	VIS HEXAGONALE	TORNILLO HEXAGONAL
107	10	10	10	10	10	663 700 151		SCHEIBE	10.5 DIN9021	DISC	DISQUE	DISCO
108	1	1	1	1	1	663 514 224		HEBEL KPL. HÖHENVERST.		LEVER, CPL., HEIGHT ADJUST.	LEVIER CPL. RÉGLAGE EN HAUTEUR	PALANCA CPL. P. AJUSTE EN ALTURA
109	1	1				663 514 230		HÜLSE		BUSH	MANCHON	CASQUILLO
110	1	1	1	1	1	663 625 877		SEGMENT		SEGMENT	SEGMENT	SEGMENTO
111	1	1				663 504 729		SCHNELLBEFESTIGER		SNAP-ON FIXING	DISPOSITIF DE FIXATION RAPIDE	FIJACIÓN RÁPIDA

TM-85, TM-102



Pos.						Teil-Nr. Part No. No. de pièce No. de pieza	Hinweise Notes Renseign. Nota	Bezeichnung	Spezifikation Specification	Description	Désignation	Denominación
	TM-85.13	TM-85.13 H	TM-102.13	TM-102.17 H	TM-102.18 H2							
112	1	1	1	1	1	663 204 548		FEDER		SPRING	RESSORT	MUELLE
113	1	1	1	1	1	663 204 285		DRUCKKNOPF		PUSHBUTTON	BOUTON-POUSSOIR	BOTÓN PULSADOR
114	1	1	1	1	1	663 375 725		HANDGRIFF HÖHENVERST.		HANDRAIL, HEIGHT ADJUST.	POIGNÉE RÉGLAGE EN HAUTEUR	MANGO PARA EL AJUSTE EN ALTURA
115	1	1	1	1	1	663 302 231		VERSTELLGRIFF	RAL 9005	SHIFT HANDLE	POIGNÉE DE RÉGLAGE	AGARRE AJUSTABLE
116	1	1	1	1	1	663 514 410		FESTSTELLFEDER RECHTS		LOCKING SPRING RIGHT	RESSORT D'ARRÊT À DROITE	MUELLE DE BLOQUEO DERECHO
117	1	1				663 704 264		BOLZEN	A05H11X14 DIN1444	BOLT	BOULON	PERNO
118	1	1	1	1	1	663 521 361		STARTERRELAIS		STARTER RELAY	RELAIS DE DÉMARRAGE	RELÉ DE ENCENDIDO
119	6	5	8	7	7	663 700 200		FÄCHERSCHEIBE	J6.4 DIN6798	SERRATED LOCK WASHER	RONDELLE EN ÉVENTAIL	ARANDELA DE FRENADO DENTELLADA
120	1	1	1	1	1	663 704 368		SECHSKANTSCHRAUBE	M6 X 18 DIN933	HEXAGONAL HEAD SCREW	VIS HEXAGONALE	TORNILLO HEXAGONAL
121	4	3	4	3	3	663 704 263		STÜTZSCHEIBE	19X26X1.5 DIN988	BACK-UP WASHER	DISQUE SUPPORT	DISCO
122	2	2				663 521 851		HINTERRAD	18"X6,5" RAL9006	REAR WHEEL	ROUE ARRIÈRE	RUEDA TRASERA
123	2	2	2	2	2	663 514 313		PASSFEDER	3/16"X3/16"X2 1/4"	FEATHERKEY	RESSORT D'AJUSTAGE	MUELLE DE AJUSTE
124	1		1			663 514 011		SCHALTGETRIEBE 5-GANG	MST-200	GEARBOX 5 GEAR	CHANGEMENT DE VITESSE 5 VITESSES	CAJA DE CAMBIOS 5 MARCHAS
125	1	1	1	1	1	663 514 081		Y-STEHLAGER		Y-PEDESTAL BEARING	CHAISE PALIER	SOPORTE RECTO
126	1					663 514 074		KEILRIEMEN FAHRANTRIEB		V-BELT, DRIVE	COURROIE TRAPÉZOIDALE	CORREA TRAPEZOIDAL TRACCIÓN
127	5		6	1	1	663 701 704		SECHSKANTSCHRAUBE	M8X 60 DIN933	HEXAGONAL HEAD SCREW	VIS HEXAGONALE	TORNILLO HEXAGONAL
128	1	1	1	1	1	663 514 157		SCHALT-BOWDENZUG BREMSE		SWITCHING CABLE BRAKE	CÂBLE BOWDEN DE VITESSE FREIN	TRACCIÓN BOWDEN AJUST.
129	1		1			663 418 130		WIDERLAGER BREMSE		ABUTMENT BRAKE	SOMMIER FREIN	ESTRIBO DEL FRENO
130	3	6	7	9	9	663 700 138		SCHEIBE	A 8.4 DIN125	DISC	DISQUE	DISCO
131	1	1	1	1	1	663 866 030		DISTANZHÜLSE		SPACING BUSH	MANCHON D'ÉCARTEMENT	CASQUILLO DE DISTANCIA
132	1		1			663 514 605		RÜCKSTELLFEDER BREMSH.		RETURN SPRING BRAKE LEVER	RESSORT DE RAPPEL LEVIER DU FREIN	MUELLE DE RETRO.
133	1		1			663 522 531		SCHEIBENFEDER	3/16"X3/4"	WOODRUFF KEY	RESSORT EN RONDELLE	ARANDELA ELÁSTICA
134	1		1			663 514 075		KEILRIEMENSCHLEIBE		V-BELT PULLEY	POULIE À GORGE P. COURROIE TRAPÉZ.	DISCO DE LA CORREA TRAPEZOIDAL
135	1		1			663 700 246		SICHERUNGSRING	16X1 DIN471	RETAININGRING	RONDELLE DE SÉCURITÉ	ARANDELA DE SEGURIDAD
136	1	1	1	1	1	663 477 430		FEDERBLECH SCHALTUNG		SPRING PANEL GEARBOX	TÔLE ÉLASTIQUEÀ	CHAPA AMORTIGUADORA CAMBIO
137	1	1	1	1	1	663 704 270		SCHRAUBE	M8X25 ISO7380	SCREW	VIS	TORNILLO
138	2	2	2	2	2	663 700 656		TELLERFEDER	28X10.2X1.25 DIN2093	DISK SPRING	RESSORT À DISQUES	MUELLE DE DISCO
139	1	1	1	1	1	663 423 730		DISTANZBUCHSE		SPACING BUSH	DOUILLE D'ÉCARTEMENT	CASQUILLO DE DISTANCIA
140	1	1	1	1	1	663 482 230		SCHALTHEBEL		GEAR LEVER	LEVIER DE COMMANDE	PALANCA DE CAMBIOS
141	1	1	1	1	1	663 514 174		SCHALTGRIFF		SELECTOR	MANETTE DE CHANGEMENT DE VITESSE	AGARRE DEL CAMBIO
142	1	1				663 514 689		SCHUTZLAPPEN		GUARD TABS	CHIFFON PROTECTEUR	TRAPO PROTECTOR
143	1	1	1	1	1	663 514 682		SCHALTHEBEL LANG		GEAR LEVER LONG	LEVIER DE COMMANDE LONG	PALANCA DE CAMBIOS LARGA
144	2	2	2	2	2	663 526 521		SCHNELLBEFESTIGER	Ø 3 MM 3SXN26	SNAP-ON FIXING	DISPOSITIF DE FIXATION RAPIDE	FIJACIÓN RÁPIDA

TM-85, TM-102



Pos.	TM-85.13	TM-85.13 H	TM-102.13	TM-102.17 H	TM-102.18 H2	Teil-Nr. Part No. No. de pièce No. de pieza	Hinweise Notes Renseign. Nota	Bezeichnung	Spezifikation Specification	Description	Désignation	Denominación
145	1	1	1	1	1	663 514 329		MIKROSCH. FÜLLSTANDS.		MICROSWITCH LEVEL BUZZER	MICRORUPTEUR VIBREUR	MICROINTERRUPTEUR ZUMBADOR
146	2	2	5	5	5	924 805 300		SCHEIBE	5.3 DIN9021	DISC	DISQUE	DISCO
147	1	1	1	1	1	663 521 339		GEHÄUSE + HEBEL KPL.		HOUSING + LEVER, CPL.	BOÎTIER + LEVIER CPL.	CARCASA + PALANCA, CPL.
148	1		1			663 481 901		VERSTEIFUNGSROHR	RAL9005	REINFORCEMENT PIPE	TUBE DE RENFORCEMENT	TUBO DE FIJACIÓN
149	8	7	8	7	7	663 500 207		SECHSKANTSCHRAUBE	M8X 45 DIN933	HEXAGONAL HEAD SCREW	VIS HEXAGONALE	TORNILLO HEXAGONAL
150	1		1			663 413 130		ANSTEUERHEBEL SCHALT.		DRIVE LEVER, SHIFT LEVER	LEVIER D'EXCITATION LEVIER DE VITESSE	PALANCA DE CONduc. PAL. DE MANDO
151	1		1			663 514 446		GLEITBUCHSE SCHALTUNG		SLIDING BUSH	DOUILLE DE GLISSEMENT	COJINETE GUÍA
152	1		1			663 701 612		SECHSKANTSCHRAUBE	UNF 1/4" X 1/2"	HEXAGONAL HEAD SCREW	VIS HEXAGONALE	TORNILLO HEXAGONAL
153	1		1			663 444 830		GETRIEBESCHALTHEBEL		GEAR LEVER	ACCÉLÉRATEUR D'ENGRENAGES	PALANCA DE CAMBIO DE TRACCIÓN
154	1		1			663 514 240		DISTANZHÜLSE-SCHALT.		SPACING BUSH	MANCHON D'ÉCARTEMENT	CASQUILLO DE DISTANCIA
155	1		1			663 514 132		VERBINDUNGSSTANGE		CONNECTING ROD	BARRE DE RACCORDMENT	BARRA DE CONEXIÓN
156	4	4	6	6	4	920 208 000		SECHSKANTMUTTER	M8 DIN934	HEX NUT	ECROU HEXAGONAL	TUERCA HEXAGONAL
157	2	2	2	2	2	663 514 239		WINKELGELENK		ANGLE JOINT	JOINT À ANGLES	CODO ARTICULADO
158	1		1			663 511 461		SCHNEIDSCHRAUBE	M8X16 1347	SELF-TAPPING SCREW	VIS DE COUPE	TORNILLO DE ROSCA CORTANTE
159	1		1			663 424 130		BEFESTIGUNGSBÜGEL		BRACKET	ETRIER DE FIXATION	ESTRIBO DE FIJACIÓN
160	2	2	1	1	1	663 701 672		FLACHRUNDSCHRAUBE	M8X 45 DIN603	MUSHROOM HEAD BOLT	BOULON À TÊTE BOMBÉE	DISCO CIL. DE CABEZA REBAJADA
161	2	2	2	2	2	663 700 967		FLACHRUNDSCHRAUBE	M8X 35 DIN603	MUSHROOM HEAD BOLT	BOULON À TÊTE BOMBÉE	DISCO CIL. DE CABEZA REBAJADA
162	2	2				663 358 710		BLINDNIET	4.8 - ST - VZ	BLIND RIVET	RIVET AVEUGLE	REMACHE CIEGO
163	1	1				663 418 501		LAGERARM RECHTS	RAL9005	BEARING ARM, RIGHT	BRAS DE ROULEMENT À DROITE	BRAZO SOPORTE DERECHA
164	1	1				663 418 601		LAGERARM LINKS	RAL9005	BEARING ARM, LEFT	BRAS DE ROULEMENT À GAUCHE	BRAZO SOPORTE IZQUIERDA
165	1	1	1	1	1	663 514 337		ABDECKTÜLLE F. DRUCKSCH.		COVER GROMMET	DOUILLE DE RECOUVREMENT	BOQUILLA COBERTERA
166	1	1	2	2	2	663 700 661		SPANNHÜLSE	6 X 20 DIN1481	CLAMPING SLEEVE	DOUILLE DE SERRAGE	MANGUITO Y TUERCA DE APRIETE
167	2	2	2	2	2	663 511 693		SCHRAUBE	PT-KB 50X10 1411	SCREW	VIS	TORNILLO
168	1	1				663 461 509		RÜCKWAND	RAL9005	REAR WALL	MUR ARRIÈRE	PART POSTERIOR
169	2	2	2	2	2	663 700 553		SECHSKANTSCHRAUBE	M6X 40 DIN933	HEXAGONAL HEAD SCREW	VIS HEXAGONALE	TORNILLO HEXAGONAL
170		1		1	1	663 521 164		ABDECKUNG HYDROSTAT	RAL9005	COVER, HYDROSTAT	RECOUVREMENT HYDROSTAT	CUBIERTA HIDROSTATO
172		1		1	1	663 461 489		VERSTEIFUNG	RAL9005	REINFORCEMENT	RENFORCEMENT	REFUERZO
173	3	4	3	3	3	900 208 354		SECHSKANTSCHRAUBE	M8X 35 DIN933	HEXAGONAL HEAD SCREW	VIS HEXAGONALE	TORNILLO HEXAGONAL
175		1				663 514 773		KEILRIEMEN	A 110	V-BELTS	DÉSER	CORREA TRAPEZOIDAL
176		1		1	1	663 461 508		GETRIEBE-HYDRO		GEARS-HYDRO	HYDRO D'ENRENAGES	TRACCIÓN - HYDRO
181		1		1	1	663 461 490		WIDERLAGER BREMSE		ABUTMENT BRAKE	SOMMIER FREIN	ESTRIBO DEL FRENO
183		1		1	1	663 461 492		VERBINDUNGSSTANGE		CONNECTING ROD	BARRE DE RACCORDMENT	BARRA DE CONEXIÓN
184		1		1	1	663 461 491		BYPASS-RIEGEL		BYPASS LATCH	VERROU DE DÉRIVATION	CIERRE BYPASS

TM-85, TM-102



Pos.	TM-85.13	TM-85.13 H	TM-102.13	TM-102.17 H	TM-102.18 H2	Teil-Nr. Part No. No. de pièce No. de pieza	Hinweise Notes Renseign. Nota	Bezeichnung	Spezifikation Specification	Description	Désignation	Denominación
187		2		2	2	663 700 303		SECHSKANTSCHRAUBE	M8 x 70 DIN931	HEXAGONAL HEAD SCREW	VIS HEXAGONALE	TORNILLO HEXAGONAL
188	1	1	1			Briggs & Stratton		MOTOR	B&S IC 13HP OHV	MOTOR	MOTEUR	MOTOR
189	1	1				663 514 326		PASSFEDER	1/4"X1/4"X1 3/4"	FEATHERKEY	RESSORT D'AJUSTAGE	MUELLE DE AJUSTE
190	1	1				663 514 322		ANTRIEBSSEGMENT	82CM	DRIVE SEGMENT	SÉGMENT D'ENTRAÎNEMENT	SEGMENTO DE TRACCIÓN
191	1	1				663 704 266		FÄCHERSCHEIBE	J 13 DIN6798	SERRATED LOCK WASHER	RONDELLE EN ÉVENTAIL	ARANDELA DE FRENADO DENTELLADA
192	1	1				663 522 515		INNEN-6KT-SCHRAUBE	UNF 7/16"X1 1/4"	ALLEN SCREW	BOULON À SIX PANS CREUX	TORNILLO DE CABEZA CON HEX. INTER.
193	1	1				663 438 830		RIEMENFÜHRUNG		BELT GUIDE	CONDUITE DE COURROIE	GUÍA DE LA CORREA
195	2	2	2	2	2	663 514 716		SPANNROLLE IN. M. LAGER		TENSION PULLEY INT. W. BEAR.	ROULEAU DE SERR. INT. A. LOGEMENT	RODILLO TENSOR INT. C. RODAMIENTO
196	1	1	2	2	2	900 208 304		SECHSKANTSCHRAUBE	M8X 30 DIN933	HEXAGONAL HEAD SCREW	VIS HEXAGONALE	TORNILLO HEXAGONAL
197	1	1	1	1	1	663 701 083		SCHEIBE		DISC	DISQUE	DISCO
198	1	1	1	1	1	663 514 717		SPANNROLLE AUß. M. LAGER		TENSION PULLEY EXT. W. BEAR.	ROULEAU DE SERR. EXT. A. LOGEMENT	RODILLO TENSOR EXT. C. RODAMIENTO
199	1	1	1	1	1	663 109 630		SPANNROLLENWIPPE	Ø16	TENSION PULLEY ROCKER	BASCULE DE ROULEAU DE SERRAGE	BALANCÍN DEL RODILLO TENSOR
200	1	1	1	1	1	663 480 430		DISTANZBUCHSE WIPPE		SPACING BUSH, ROCKER	DOUILLE D'ÉCARTEMENT BASCULE	CASQUILLO DISTANCIADOR BALANCÍN
201	1	1	2	2	2	663 522 087		ZUGFEDER		TENSION SPRING	RESSORT DE TRACTION	MUELLE DE TRACCIÓN
202	1	1	1	1	1	663 514 398		ÖSE		EYE BELT	OUILLET-CONDUITE	CORCHETE PARA EL GUIADO
203	1	1				663 514 620		HALTEBÜGEL		BRACKET	ETRIER DE RETENUE	HORQUILLA DE RETENCIÓN
206	1					663 439 930		RIEMENFÜHRUNG HINTEN		BELT GUIDE REAR	CONDUITE DE COURROIE	GUÍA DE LA CORREA, GALVANIZADA
207	1					663 434 730		RIEMENFÜHRUNG HIN. RE.		BELT GUIDE REAR RIGHT	CONDUITE DE COURROIE	GUÍA DE LA CORREA ATRÁS A LA DE.
208	1	1	1	1	1	663 461 136		MÄHDECKAUFHÄNGUNG VO.	R9005	MOWER DECK SUSP. FRONT	SUSP. DE SYSTÈME DE COUPE AVANT	SUSPENSIÓN DELANTERA
209	9	9	10	10	10	663 700 704		SECHSKANTSCHRAUBE	M10X 30 DIN933	HEXAGONAL HEAD SCREW	VIS HEXAGONALE	TORNILLO HEXAGONAL
210	2	2	2	2	2	663 421 301		SCHENKEL-VORNE	RAL9005	LEG FRONT	FUSÉE-AVANT	PATA DELANTERA
211	4	4	4	4	4	663 514 159		DISTANZSCHEIBE		SPACER WASHER	RONDELLE D'ÉCARTEMENT	DISCO DISTANCIADOR
212	2	2	2	2	2	663 701 626		FEDERSTECKER	2,5 DIN11024	WIRE PIN	FICHE À RESSORT	ACERO DE MUELLES
213	2	2	1	1	1	663 425 330		ABSTECKSTANGE		RANGE POLE	JALON	JALÓN
214	1	1	2	2	2	663 321 182		SPÜLDÜSE	R1/2"	RINSING NOZZLE	TUYÈRE DE RINCAGE	BOQUILLA INYECTORA
215	1	1				663 420 401		SCHNEIDGEHÄUSE	RAL9005	CUTTING HOUSING	CARTER DE COUPE	CARCASA DEL MECANISMO DE CORTE
216	1	1	2	2	2	663 321 347		ANSCHLUSS	R1/2"	CONNECTION	RACCORD	CONEXIÓN
217	1	1	2	2	2	663 522 575		O-RING	Ø 10,78X2,62 NBR	O-RING	ANNEAU EN O	ANILLO
218	1	1				663 420 801		HÖHENVSTELLUNG HINTEN	RAL9005	HEIGHT ADJUSTMENT, REAR	RÉGLAGE EN HAUTEUR ARRIÈRE	AJUSTE EN ALTURA TRASERO
219	1	1				905 108 164		INNEN-6KT-SCHRAUBE	M8X16 DIN912	ALLEN SCREW	BOULON À SIX PANS CREUX	TORNILLO DE CABEZA CON HEX. INTER.
220	1	5	2	2	2	663 700 573		FLACHRUNDSCHRAUBE	M6X 20 DIN603	MUSHROOM HEAD BOLT	BOULON À TÊTE BOMBÉE	DISCO CIL. DE CABEZA REBAJADA
221	1	1				663 514 439		ZUGFEDER		TENSION SPRING	RESSORT DE TRACTION	MUELLE DE TRACCIÓN
222	1	1				663 119 030		PENDELHÜLSE HÖHENVERST.		SWING SLEEVE HEIGHT ADJ.	MANCHON OSCILLANT RÉGL. EN HAUT.	MANGUITO OSCILANTE

TM-85, TM-102



Pos.	TM-85.13	TM-85.13 H	TM-102.13	TM-102.17 H	TM-102.18 H2	Teil-Nr. Part No. No. de pièce No. de pieza	Hinweise Notes Renseign. Nota	Bezeichnung	Spezifikation Specification	Description	Désignation	Denominación
223	1	1				663 521 129		BOWDENZUG HÖHENVERST.	82 CM	CONTROL CABLE HEIGHT ADJ.	CÂBLE BOWDEN RÉGL. EN HAUTEUR	TRACCIÓN BOWDEN AJUS. DE ALTURA
224	3	3	8	8	8	663 700 702		SECHSKANTSCHRAUBE	M6X 25 DIN933	HEXAGONAL HEAD SCREW	VIS HEXAGONALE	TORNILLO HEXAGONAL
225	1	1				663 701 647		SCHEIBE	R 6.6 DIN440	DISC	DISQUE	DISCO
226	1	1				663 521 089		AUSWURFKANAL	RAL 9005	DISCHARGE CHUTE	CANAL D'ÉJECTION	CANAL DE ESCAPE
227	1	1				663 514 083		KEILRIEMEN MÄHWERK		V-BELT, MOWER	COURROIE TRAPÉZOIDALE	CORREA TRAPEZOIDAL
228	1	1	2	2	2	663 700 232		SECHSKANTMUTTER	M16 DIN985	HEX NUT	ECROU HEXAGONAL	TUERCA HEXAGONAL
229			4	4	4	663 700 141		SCHEIBE	17 DIN125	DISC	DISQUE	DISCO
230	1	1				663 514 098		KEILRIEMENSCHLEIBE		V-BELT PULLEY	POULIE À GORGE P. COURROIE TRAPÉZ.	DISCO DE LA CORREA TRAPEZOIDAL
231	1	1				663 700 413		SICHERUNGSRING	10X1 DIN471	RETAININGRING	RONDELLE DE SÉCURITÉ	ARANDELA DE SEGURIDAD
232	1	1				663 440 230		BREMSBACKEN		BRAKE JAWS	MÂCHOIRES DE FREIN	CALIBRADOR DE FRENO
233	4	4	7	7	7	663 700 119		SECHSKANTMUTTER	M5 DIN985	HEX NUT	ECROU HEXAGONAL	TUERCA HEXAGONAL
234	2	2				901 505 202		ZYLINDERKOPFSCHRAUBE	M5X 20 DIN84	CHEESEHEAD SCREW	VIS DE CULASSE	TORNILLO DE CULATA
235	1	1				663 514 434		BREMSKLOTZ		BRAKE PAD	CALE DE FREINAGE	ZAPATA DE FRENO
236	1	1	4	4	4	663 421 630		ZENTRIERHÜLSE		CENTRING SLEEVE	MANCHON DE CENTRAGE	CARCASA DE CENTRADO
237	1	1	1	1	1	663 514 394		RIEMENFÜHRUNG		BELT GUIDE	CONDUITE DE COURROIE	GUÍA DE LA CORREA
238	2	2	2	2	2	663 514 220		DISTANZSCHEIBE		SPACER WASHER	RONDELLE D'ÉCARTEMENT	DISCO DISTANCIADOR
239	4	4				663 543 474		SL SICHERUNG	Ø 8 MM 8SXNO8	SL LOCK	FUSIBLE SL	PROTECCIÓN SL
240	1	1				663 521 280		BOWDENZUG-MESSERBR.		CONTROL CABLE KNIFE BRAKE	CÂBLE BOWDEN-FREIN DE LAME	TRACCIÓN BOWDEN - FRENO DE CUCH.
241	3	3				663 118 130		BOLZEN		BOLT	BOULON	PERNO
242	4	4				663 114 730		LASCHE		TAB	ATTACHE	CUBREJUNTAS
243	1	1				663 114 830		SCHUBSTANGE		PUSH ROD	JAMBE DE FORCE	BIELA
244	1	1				663 412 830		FÜHRUNGSSTANGE		GUIDE BAR	TIGE CONDUCTRICE	BARRA DE GUIADO
245	1	1				663 114 930		WINKEL		BRACKET	ANGLE	ESCUADRA
246	6	6	4	4	4	924 106 400		SCHEIBE	A 6.4 DIN125	DISC	DISQUE	DISCO
247	1	1				663 521 202		DRUCKFEDER		COMPRESSION SPRING	RESSORT DE PRESSION	MUELLE DE COMPRESIÓN
248	1	1				663 138 230		HALTBLECH		SUPPORT PLATE, WELDED	TÔLE DE SUPPORT SOUDÉE	CHAPA SOPORTE SOLDADA
249	1	1				663 607 801		SCHNELLBEFESTIGER		SNAP-ON FIXING	DISPOSITIF DE FIXATION RAPIDE	FIJACIÓN RÁPIDA
250	2	2	4	4	4	663 700 503		KUGELLAGER	6205 2RS DIN625	BALL BEARING	ROULEMENT À BILLES	RODAMIENTO
251	1	1	2	2	2	663 514 258		LAGERBOCK KOMPLETT		BEARING BLOCK, COMPLETE	SUPPORT DE ROULEMENT COMPLET	SOPORTE COMPLETO
252	1	1				663 440 530		SPANN-BREMSHEBEL		CLAMPING BRAKE LEVER	LEVIER DE FREIN ET DE SERRAGE	PALANCA TENSORA-DE FRENO
253	1	1				663 138 330		FÜHRUNGSSTANGE		GUIDE BAR, OFFSET	TIGE CONDUCTRICE COUDÉE	BARRA DE GUIADO
254	1	1				663 514 437		BREMSFEDER		BRAKE SPRING	RESSORT DU FREIN	MUELLE DE FRENO
255	3	3	6	6	6	663 521 281		SCHNEIDSCHRAUBE	M8X25	SELF-TAPPING SCREW	VIS DE COUPE	TORNILLO DE ROSCA CORTANTE

TM-85, TM-102



Pos.	TM-85.13	TM-85.13 H	TM-102.13	TM-102.17 H	TM-102.18 H2	Teil-Nr. Part No. No. de pièce No. de pieza	Hinweise Notes Renseign. Nota	Bezeichnung	Spezifikation Specification	Description	Désignation	Denominación
256	1	3		2	2	663 701 127		SECHSKANTSCHRAUBE	M8X 65 DIN931	HEXAGONAL HEAD SCREW	VIS HEXAGONALE	TORNILLO HEXAGONAL
257	1	1	2	2	2	663 514 094		DISTANZBUCHSE		SPACING BUSH	DOUILLE D'ÉCARTEMENT	CASQUILLO DE DISTANCIA
258	2	2	4	4	4	663 701 595		PASSFEDER	8X7X20 DIN6885	FEATHERKEY	RESSORT D'AJUSTAGE	MUELLE DE AJUSTE
259	1	1	2	2	2	663 514 092		WELLE-MÄHANTRIEB		SHAFT - MOWER DRIVE	ARBRE-SYST. D'ENTRAÎN. DE COUPE	EJE ACCIONAMIENTO DE CORTE
260	1	1	2	2	2	663 514 176		MESSERHALTER		KNIFE HOLDER	PORTE-LAME	SOPORTE DE LA CUCHILLA
261	1	1				663 514 658		MESSER KOMPLETT	82CM	KNIFE COMPLETE	LAME COMPLÈTE	CUCHILLA COMPLETA
262	2	2				663 514 659		MESSERSCHAUFEL KPL.		KNIFE VANE CPL.	PELLE DE LAME CPL.	PALA DE LA CUCHILLA, CPL.
263	1	1	2	2	2	663 702 254		FÄCHERSCHEIBE	A10.5 DIN6798	SERRATED LOCK WASHER	RONDELLE EN ÉVENTAIL	ARANDELA DE FRENADO DENTELLADA
264	1	1	1	1	1	663 514 818		BEFESTIGUNGSGUMMI		FASTENING RUBBER	CAOUTCHOUC DE FIXATION	GOMA DE FIJACIÓN
265	1	1	1	1	1	663 512 073		BATTERIE	PANASONIC 12V/17AH	BATTERY	BATTERIE	BATERÍA
266	1	1	1	1	1	663 512 100		BATTERIEPOLABDECKUNG		BATTERY POLE COVER	RECOUVREMENT DE PÔLE DE BATTERIE	CUBIERTA DE LOS POLOS DE LA BATERÍA
267	1	1	1	1	1	663 512 101		BATTERIEPOLABDECKUNG		BATTERY POLE COVER	RECOUVREMENT DE PÔLE DE BATTERIE	CUBIERTA DE LOS POLOS DE LA BATERÍA
268	2	2	2	2	2	663 701 366		SECHSKANTMUTTER	M5 DIN934 MS	HEX NUT	ECROU HEXAGONAL	TUERCA HEXAGONAL
269	2	2	2	2	2	927 205 300		FÄCHERSCHEIBE	A5,3 DIN6798	SERRATED LOCK WASHER	RONDELLE EN ÉVENTAIL	ARANDELA DE FRENADO DENTELLADA
270	2	2	2	2	2	663 700 974		SECHSKANTSCHRAUBE	M5X16 DIN933	HEXAGONAL HEAD SCREW	VIS HEXAGONALE	TORNILLO HEXAGONAL
271	1	1	1	1	1	663 514 670		BATTERIEKASTEN		BATTERY BOX	COFFRE DE BATTERIE	CAJA DE LA BATERÍA
272	1	1	1	1	1	663 544 600		TANKDECKEL KOMPLETT		TANK COVER COMPLETE	BOUCHON DE RÉSERVOIR COMPLET	TAPÓN DEL DEPÓSITO, COMPLETO
273	1	1	1	1	1	663 514 839		BENZINTANK		FUEL TANK	RÉSERVOIR D'ESSENCE	TANQUE DE GASOLINA
274	1	1	1	1		663 437 910		BENZINSCHLAUCH ZUSCHNITT		FUEL HOSE CUT	COUPE TUYAU D'ESSENCE	TUBO DE LA GASOLINA, RECORTE
275	2	2	2	2	2	663 544 515		SCHLAUCHKLEMME	E14	HOSE CLAMP	PINCE POUR TUYAUX SOUPLES	PINZA PARA TUBO FLEXIBLE
276	2	2	2	2	2	663 525 316		ZÜNDSCHLÜSSEL		IGNITION KEY	CLÉ DE CONTACT	LLAVE DE CONTACTO
277	1	1	1	1	1	663 514 335		BEFESTIGUNGSMUTTER		FASTENING NUT, IGNITION LOCK	ÉCROU DE FIXATION	TUERCA DE SUJECIÓN
278	1	1	1	1	1	663 514 336		VERDREHSICHERUNG		TORSION LOCK IGNITION	PROTECTION ANTITORSION SERRURE	PROTECCIÓN DE TORSIÓN
279	1	1	1	1	1	663 525 315		ZÜNDANLASSSCHALTER		IGNITION SWITCH	INTERRUPTEUR D'ALLUMAGE	INTERRUPTOR DE ENCENDIDO
280	1	1	1	1	1	663 514 319		FÜLLSTANDSUMMER		LEVEL BUZZER	VIBREUR SONORE DE NIVEAU	ZUMBADOR DEL NIVEL DE LLENADO
281	1	1				663 514 468		MIKRORELAIS	12V ; 10/20A	MICRORELAY	MICRORELAIS	MICRORELÉ
282	1	1		4		663 701 138		LINSENKOPFSCHRAUBE	4.2X13 DIN7981	FILLISTER-HEAD SCREW	VIS À TÊTE GOUTTE-DE-SUIF	TORNILLO ALOMADO
283	1	1	1	1	1	663 700 961		LINSENKOPFSCHRAUBE	M4 X 8 DIN7985	FILLISTER-HEAD SCREW	VIS À TÊTE GOUTTE-DE-SUIF	TORNILLO ALOMADO
284	1	1	1	1	1	663 514 395		BEDIENHEBEL		OPERATING LEVER	LEVIER DE COMMANDE	PALANCA DE ACCIONAMIENTO
285	2	2	2	2	2	913 205 125		SCHRAUBE	M5X12	SCREW	VIS	TORNILLO
286	1	1	1	1		663 514 382		GASFERNBEDIENUNG		PNEUMATIC REMOTE CONTROL	TÉLÉCOMMANDE D'ACCÉLÉRATEUR	CONTROL REMOTO DEL ACELERADOR
287	1	1	1	1	1	663 701 296		SICHERUNGSRING	25X1,2 DIN471	RETAININGRING	RONDELLE DE SÉCURITÉ	ARANDELA DE SEGURIDAD
288	1	1	1	1	1	663 521 115		SCHNELLEBEFESTIGER	Ø 20 20SXN26	SNAP-ON FIXING	DISPOSITIF DE FIXATION RAPIDE	FIJACIÓN RÁPIDA

TM-85, TM-102



Pos.	TM-85, TM-102					Teil-Nr. Part No. No. de pièce No. de pieza	Hinweise Notes Renseign. Nota	Bezeichnung	Spezifikation Specification	Description	Désignation	Denominación
	TM-85.13	TM-85.13 H	TM-102.13	TM-102.17 H	TM-102.18 H2							
289	1	1	1	1	1	663 514 328		KIPPSCHALTER LICHT		TOGGLE SWITCH, LIGHT	INTERRUPTEUR À BASCULE LUMIÈRE	INTERRUPTOR C. MANDO BASCULANTE
290	2	2	2	2	2	663 514 197		EP-BUNDBUCHSE		EP FLANGE BUSHING	DOUILLE À COLLET EP	CASQUILLO DE PLÁSTICO CON BORDE
291	1	1	1	1	1	663 514 085		STÜTZBLECH		SUPPORT PLATE	TÔLE SUPPORT	CHAPA DE APOYO
292	7	7	9	7	9	663 321 126		KÄFIGMUTTER	M6	CAGE NUT	ECROU DE CAGE	TUERCA DE LA CAJA
293	1	1	1	1	1	663 514 416		EINRASTBLECH		SNAP-IN PANEL	TÔLE D'ACCROCHAGE	CHAPA DE INSERCIÓN
294	1	1	1	1	1	663 514 049		STÜTZHOLM		SUPPORT BAR	CHAPEAU SUPPORT	BARRA DE APOYO
295	6	6	6	6	6	663 701 489		SECHSKANTSCHRAUBE	M6X 35 DIN933	HEXAGONAL HEAD SCREW	VIS HEXAGONALE	TORNILLO HEXAGONAL
296	1	1	1	1	1	663 514 889		ZUSATZ MASSEKABEL		ADD. GROUND CABLE	CÂBLE DE MISE À LA TERRE SUPPLÈ.	CABLE DE MASA ADICIONAL
297	4	4	4	4	4	663 703 191		SENKOPFSCHRAUBE	M8X 40 DIN7991	COUNTERSUNK SCREW	BOULON À TÊTE FRAISÉE	TORNILLO DE CABEZA AVELLANADA
298	1	1	1	1	1	663 514 032		LENKSÄULE		STEERING COLUMN	COLONNE DE DIRECTION	COLUMNA DE DIRECCIÓN
299	2	2	2	2	2	663 701 166		PASSSCHEIBE	Ø20X28X0,5 DIN988	SHIM RING	RONDELLE D'AJUSTAGE	ARANDELA DE AJUSTE
300	1	1	1	1	1	663 704 275		SPANNSTIFT	6X 24 DIN7344	ROLL PIN	GOUILLE DE SERRAGE	PASADOR DE SUJECIÓN
301	1	1	1	1	1	663 514 009		LENKUNGRITZEL		STEERING PINION	PIGNON DE DIRECTION	PIÑÓN DE DIRECCIÓN
302	1	1				663 514 079		GRIF FÜR HANDHEBEL		GRIP FOR HAND LEVER	POIGNÉE POUR LEVIER MANUEL	AGARRE PARA PALANCA MANUAL
303	1	1				663 407 830		HANDHEBEL BOX		HAND LEVER BOX	LEVIER BAC	PALANCA MANUAL DE LA CAJA
304	1	1				663 510 433		SCHNEIDSCHRAUBE	M6X12 2016	SELF-TAPPING SCREW	VIS DE COUPE	TORNILLO DE ROSCA CORTANTE
305	1	1				663 400 622		BOXDECKEL	RAL 2002	BOX COVER	COUVERCLE DE BAC	TAPA DE LA CAJA
306	1	1				663 514 080		GEWEBESACK KOMPLETT		TEXTILE SACK, COMPLETE	BAC EN TISSU COMPLET	BOLSA DE TEJIDO, COMPLETO
307	1	1				663 514 655		BOXGRIF		BOX HANDLE	POIGNÉE DE BAC	AGARRE DE LA CAJA
308	2	2				663 514 802		SCHRAUBE	PT-KB 60X20	SCREW	VIS	TORNILLO
309	9	9	4	4	4	663 703 363		SECHSKANTSCHRAUBE	M6X35 DIN933	HEXAGONAL HEAD SCREW	VIS HEXAGONALE	TORNILLO HEXAGONAL
310	1	1				663 700 166		SPANNHUELSE	Ø 6X40 DIN1481	CLAMPING SLEEVE	DOUILLE DE SERRAGE	MANGUITO Y TUERCA DE APRIETE
311	1	1				663 521 292		BOXR. GESCHWEISST		BOX PIPE, WELDED	TUYAU DE BAC SOUDÉ	TUBO DE LA CAJA SOLDADO
313	1	1				663 424 330		LÄNGSSTREBE		JACK STAY	ENTRETOISE LONGITUDINALE	PUNTAL LONGITUDINAL
314	1	1	1	1	1	663 514 183		QUERSTREBE BOX		CROSS BRACE BOX	ENTRETOISE TRANSVERSALE BAC	PUNTAL TRANSVERSAL CAJA
315	1	1				663 514 182		BOXROHR UNTEN		BOX PIPE BOTTOM	TUYAU DE BAC EN BAS	TUBO DE LA CAJA ABAJO
316	2	2	2	2	2	663 703 563		SECHSKANTSCHRAUBE	M6X45 DIN933	HEXAGONAL HEAD SCREW	VIS HEXAGONALE	TORNILLO HEXAGONAL
317	1	1				663 521 362		KABELBAUM	82 CM	CABLE HARNESS	FAISCEAU DE CÂBLES	ARNÉS DE CABLES
318	1	1				663 514 246		KABELBAUM LICHT		CABLE HARNESS LIGHT	FAISCEAU DE CÂBLES LUMIÈRE	ARNÉS DE CABLES LUZ
319	1	1				663 514 473		SICHERUNG	5A	FUSES	FUSIBLE	PROTECCIÓN
320	1	1	1	1		663 521 353		DIODE	5A IN5408 T	DIODE	DIODE	DIODO
321	1	1	1	1	1	663 521 363		KABEL STARTER/RELAIS	10 MM	CABLE STARTER/RELAY	CÂBLE DÉMARRAGE/RELAIS	CABLE STARTER/RELÉ
322	1	1	1	1	1	663 521 365		KABEL MASSELEITUNG		CABLE GROUND CONDUCTOR	CÂBLE LIGNE DE MISE À LA MASSE	CABLE CONDUCCIÓN DE MASA

TM-85, TM-102



Pos.	TM-85, TM-102					Teil-Nr. Part No. No. de pièce No. de pieza	Hinweise Notes Renseign. Nota	Bezeichnung	Spezifikation Specification	Description	Désignation	Denominación
	TM-85.13	TM-85.13 H	TM-102.13	TM-102.17 H	TM-102.18 H2							
323	1	1	1	1	1	663 521 366		KABEL BATTERIE/RELAIS		CABLE BATTERY/RELAY	CÂBLE BATTERIE/RELAIS	CABLE BATERÍA/RELÉ
324			1	1	1	663 496 401		TRITTPLATTE LINKS	RAL9005, 102	TREADLE LEFT	MARCHEPIED À GAUCHE	PLACA REPOSAPIÉS IZQUIERDA
325			2	2	2	663 521 852		VORDERRAD	13"X6,5" RAL9006	FRONT WHEEL	ROUE AVANT	RUEDA DELANTERA
327			1	1	1	663 482 401		RAHMEN	102 CM RAL9005	FRAME	CADRE	ARMAZÓN
328			1	1	1	663 484 530		LAGERWELLE		BEARING SHAFT	ARBRE DE COUSSINET	EJE DEL COJINETE
329			1	1	1	663 703 974		SENKSCHRAUBE	M5X 20 DIN965	COUNTERSUNK SCREW	VIS À TÊTE FRAISÉE	TORNILLO AVELLANADO
330			1	1	1	663 701 478		SICHERUNGS- HUTMUTTER	M5 DIN986	SELF-LOCKING CAP NUT	ECROU BORGNE DE SÉCURITÉ	TUERCA DE SOMBRERETE DE PROTEC.
331			1	1	1	663 513 010		SCHNELLBEFESTIGER	Ø 16 SXN 27	SNAP-ON FIXING	DISPOSITIF DE FIXATION RAPIDE	FIJACIÓN RÁPIDA
332			1			663 521 048		FAHRANTRIEBSRIEMEN	102CM	DRIVE BELT	COURROIES DE SYST. D'ENTRAÎNEMENT	CORREA MOTRIZ
333			2	2	2	663 521 853		HINTERRAD	18"X8,5" RAL9006	REAR WHEEL	ROUE ARRIÈRE	RUEDA TRASERA
334	2	2	2	2	2	663 704 272		PASSSCHEIBE	8X14X1,0 DIN988	SHIM RING	RONDELLE D'AJUSTAGE	ARANDELA DE AJUSTE
335			1	1	1	663 514 942		VERRIEGELUNGSKNOPF	RAL 9005	LOCKING BUTTON	TÊTE DE VERROUILLAGE	BOTÓN DE BLOQUEO
336			1	1	1	663 493 830	=> 4D15-6444	VERRIEGELUNG KPL.		LOCKING SYSTEM CPL	VERROUILLAGE COMPLET	BLOQUEO COMPLETO
336			1	1	1	663 461 288	4D15-6444 =>	VERRIEGELUNG KPL.		LOCKING SYSTEM CPL	VERROUILLAGE COMPLET	BLOQUEO COMPLETO
337			1	1	1	663 521 042	=> 4D15-6444	RÜCKHOLFEDER		RETURN SPRING BOX	RESSORT DE RAPPEL	MUELLE RECUPERADOR
337			1	1	1	663 461 292	4D15-6444 =>	RÜCKHOLFEDER		RETURN SPRING BOX	RESSORT DE RAPPEL	MUELLE RECUPERADOR
338			1	1	1	663 511 249		SCHNELLBEFESTIGER	Ø 7 MM 7SXN26	SNAP-ON FIXING	DISPOSITIF DE FIXATION RAPIDE	FIJACIÓN RÁPIDA
339			1	1	1	663 486 201		LAGERARM RECHTS UNTEN	RAL9005	BEARING ARM, RIGHT BOTTOM	BRAS DE ROULEMENT À DROITE EN BAS	BRAZO SOPORTE DERECHA ABAJO
340			1	1	1	663 486 301		LAGERARM RECHTS OBEN	RAL9005	BEARING ARM, RIGHT TOP	BRAS DE ROULEMENT À DROITE EN HAUT	BRAZO SOPORTE DERECHA ARRIBA
341			1	1	1	663 486 401		LAGERARM LINKS UNTEN	RAL9005	BEARING ARM, BOTTOM	BRAS DE ROULEMENT À GAUCHE EN BAS	BRAZO SOPORTE IZQUIERDA ABAJO
342			1	1	1	663 486 701		LAGERARM LINKS OBEN	RAL9005	BEARING ARM, TOP	BRAS DE ROULE. À GAUCHE EN HAUT	BRAZO SOPORTE IZQUIERDA ARRIBA
343			4	4	4	663 700 844		FLACHRUNDSCHRAUBE	M8X 20 DIN603	MUSHROOM HEAD BOLT	BOULON À TÊTE BOMBÉE	DISCO CIL. DE CABEZA REBAJADA
344			1	1	1	663 483 801	=> 4D15-6444	RÜCKWAND	102, RAL9005	REAR WALL	MUR ARRIÈRE	PART POSTERIOR
344			1	1	1	663 461 510	4D15-6444 =>	RÜCKWAND	102, RAL9005	REAR WALL	MUR ARRIÈRE	PART POSTERIOR
345			2	2	2	663 701 375		LINSENKOPFSCHRAUBE	M6X12 DIN7985	FILLISTER-HEAD SCREW	VIS À TÊTE GOUTTE-DE-SUIF	TORNILLO ALOMADO
346			1	1	1	663 493 630	=> 4D15-6444	BOXVERRIEGELUNG		BOX LOCKS	VERROUILLAGE DE BAC	CIERRE DE LA CAJA
346			1	1	1	663 461 287	4D15-6444 =>	BOXVERRIEGELUNG		BOX LOCKS	VERROUILLAGE DE BAC	CIERRE DE LA CAJA
347			2	2	2	663 317 280		KABELSCHELLE		CABLE CLIP	COLLIER DE CÂBLE	ABRAZADERA
348	1		1			663 512 997		SCHNEIDSCHRAUBE	M8X12 NR2021	SELF-TAPPING SCREW	VIS DE COUPE	TORNILLO DE ROSCA CORTANTE
349			1	1	1	663 514 882		FAHRANTRIEBSRIEMEN	102 HYDRO	DRIVE BELT	COURROIES DE SYST. D'ENTRAÎNEMENT	CORREA MOTRIZ
350			1	3	3	663 521 391		UMLENKROLLE + LAGER		DEFLECTION ROLLER + BEARING	ROULEAU DE RENVOI + PALIER	RUEDA GIRATORIA + COJINETE
351			1	1	1	663 514 957		FÜHRUNGSBLECH 5-GANG	102CM	GUIDE PANEL 5 GEAR	TÔLE DE CONDUITE 5 VITESSES	CHAPA GUÍA 5 MARCHAS
352			1	1	1	663 514 943		PASSFEDER	1/4"X1/4"X1"	FEATHERKEY	RESSORT D'AJUSTAGE	MUELLE DE AJUSTE

TM-85, TM-102



Pos.	TM-85.13	TM-85.13 H	TM-102.13	TM-102.17 H	TM-102.18 H2	Teil-Nr. Part No. No. de pièce No. de pieza	Hinweise Notes Renseign. Nota	Bezeichnung	Spezifikation Specification	Description	Désignation	Denominación
353			1	1	1	663 485 730		ANTRIEBSSEGMENT		DRIVE SEGMENT	SÉGMENT D'ENTRAÎNEMENT	SEGMENTO DE TRACCIÓN
354			1	1		663 514 876		MESSERBREMSKUPPLUNG	102CM	KNIFE BRAKE COUPLING	ACCOUPLMENT DE FREIN DE LAME	ACOPAMIENTO DEL FRE. DE LA CUCH.
355			1	1	1	663 514 944		SCHRAUBE	UNF 7/16"X3"	SCREW	VIS	TORNILLO
356			1	1	1	663 494 830		RIEMENFÜHRUNG		BELT GUIDE DRIVE	CONDUITE DE COURROIE	GUÍA DE LA CORREA DE LA TRACCIÓN
357			3	1	1	663 702 477		SECHSKANTSCHRAUBE	M8X 80 DIN931	HEXAGONAL HEAD SCREW	VIS HEXAGONALE	TORNILLO HEXAGONAL
358			1			663 495 101		RIEMENFÜHRUNG 5-GANG	RAL9005	BELT GUIDE 5-GEAR	CONDUITE DE COURROIE 5 VITESSES	GUÍA DE LA CORREA 5 MARCHAS
362				1		663 514 987		FLANSCHDICHTUNG	B&S 272293	FLANGE SEAL	GARNITURE D'ÉTANCHEITÉ À BRIDE	JUNTA PARA BRIDAS
366				2	4	663 702 756		SICHERUNGSSCHEIBE	SCHNORR S8	LOCKING-WASHER	RONDELLE DE SÉCURITÉ	ARANDELA DE SEGURIDAD
367				2	4	663 461 209		INNEN-6KT-SCHRAUBE	UNC 5/16"X3/4"	ALLEN SCREW	BOULON À SIX PANS CREUX	TORNILLO DE CABEZA CON HEX. INT.
368				1		Briggs & Stratton		MOTOR	B&S 16,5HP OHV I/C	MOTOR	MOTEUR	MOTOR
369			1	2	2	663 701 521		SECHSKANTSCHRAUBE	M8X40 DIN933	HEXAGONAL HEAD SCREW	VIS HEXAGONALE	TORNILLO HEXAGONAL
372				1	1	663 461 493		RIEMENFÜHRUNG	HYDRO102, RAL9005	BELT GUIDE	CONDUITE DE COURROIE	GUÍA DE LA CORREA
373			1	1	1	663 487 501		ABDECKUNG MÄHANTR. RE.	RAL9005	COVER, MOWER DRIVE RIGHT	RECOUVREMENT COMM. DE COUPE DR.	CUBIERTA
374			5	5	5	663 703 484		FLACHRUNDSCHRAUBE	M5X 16 DIN603	MUSHROOM HEAD BOLT	BOULON À TÊTE BOMBÉE	DISCO CIL. DE CABEZA REBAJADA
375			1	1	1	663 482 601		SCHNEIDGEHÄUSE	102CM RAL9005	CUTTING HOUSING	CARTER DE COUPE	CARCASA DEL MECANISMO DE CORTE
376			1	1	1	663 486 830		SPANNWIPPE		TENSION ROCKER	BASCULE DE SERRAGE	SOPORTE BACULANTE TENSOR
377			2	2	2	663 521 451		RIEMENSCHLEIBE		PULLEY	POULIE À GORGE POUR COURROIE	DISCO DE LA CORREA
378			1	1	1	663 514 851		AUSWURFKANAL	102CM	DISCHARGE CHUTE	CANAL D'ÉJECTION	CANAL DE EXPULSIÓN
379			1	1	1	663 521 207		FLÜGELMESSER RECHTS	102CM	ROTARY KNIFE, RIGHT	LAME À AILETTES À DROITE	CUCHILLA DE MARIPOSA DERECHA
380			1	1	1	663 521 208		FLÜGELMESSER LINKS	102CM	ROTARY KNIFE, LEFT	LAME À AILETTES À GAUCHE	CUCHILLA DE MARIPOSA IZQUIERDA
381			1	1	1	663 489 701		ABDECKUNG LINKS	RAL9005	COVER, LEFT	RECOUVREMENT À GAUCHE	CUBIERTA IZQUIERDA
382			2	2	2	663 521 110		RADBOLZEN		WHEEL BOLT	BOULON DE ROUE	PERNO DE LA RUEDA
383			2	2	2	663 514 887		RAD	125 R9005	WHEEL	ROUE	RUEDA
384			1	1	1	663 514 877		MÄHANTRIEBSRIEMEN	102CM	MOWER DRIVE BELT	COURROIE DE SYST. D'ENTR. DE COUPE	CORREA DE TRANSM. D. MEC. D. SEGADO
385			2	2	2	663 890 005		KUGELKOPFSCHRAUBE	M8	BALL HEAD SCREW	VIS À TÊTE SPHÉRIQUE	TORNILLO DE CABEZA ESFÉRICA
386			1	1	1	663 486 630		ABSTECKSTANGE HINTEN		RANGE POLE, REAR	JALON ARRIÈRE	JALÓN TRASERO
387			1	1	1	663 483 401		AUFHÄNGUNG HINTEN	RAL9005	SUSPENSION REAR	SUSPENSION ARRIÈRE	SUSPENSIÓN TRASERA
388			2	2	2	663 514 861		DRAHTSEIL		CABLE	CÂBLE EN FILS D'ACIER	CABLE METÁLICO
389			2	2	2	663 521 201		FIXIERUNGSSCHEIBE	102CM	ALIGNMENT WASHER	RONDELLE DE FIXATION	DISCO DE FIJACIÓN
390			1	1	1	663 521 172		BOXGRIFF KPL. M. ROHREINS.	M8	BOX HANDLE, CPL. W. PIPE SET	POIGNÉE DE BAC CPL.	AGARRE DE LA CAJA CPL.
391			1	1	1	663 105 601		AUFSATZ LINKS	RAL9005	TOP LEFT	CHAPEAU À GAUCHE	PIEZA SOBREPUESTA IZQUIERDA
392			2	2	2	663 700 496		INNEN-6KT-SCHRAUBE	M6X 20 DIN912	ALLEN SCREW	BOULON À SIX PANS CREUX	TORNILLO DE CABEZA CON HEX. INT.
393			1	1	1	663 105 701		AUFSATZ RECHTS	RAL9005	TOP RIGHT	CHAPEAU À DROITE	PIEZA SOBREPUESTA DERECHA

TM-85, TM-102



Pos.	TM-85.13	TM-85.13 H	TM-102.13	TM-102.17 H	TM-102.18 H2	Teil-Nr. Part No. No. de pièce No. de pieza	Hinweise Notes Renseign. Nota	Bezeichnung	Spezifikation Specification	Description	Désignation	Denominación
394			2	2	2	663 701 704		SECHSKANTSCHRAUBE	M8X60 DIN933	HEXAGONAL HEAD SCREW	VIS HEXAGONALE	TORNILLO HEXAGONAL
395			1	1	1	663 104 101		VERSCHLUSSTOPFEN	RAL9005	STOPPER	BOUCHON DE FERMETURE	TAPÓN DE CIERRE
396	1	1	1	1	1	663 521 038		KONTAKTWINKEL		CONTACT ANGLE	ANGLE À CONTACT	ÁNGULO DE CONTACTO
397			1	1	1	663 499 401		BOXROHR	RAL9005	BOX PIPE	TUYAU DE BAC	TUBO DE LA CAJA
398			1	1	1	663 489 530		BOXSTREBE		BOX BAR	ENTRETOISE DE BAC	PUNTAL DE LA CAJA
399			1	1	1	663 514 884		BOXROHR UNTEN		BOX PIPE BOTTOM	TUYAU DE BAC EN BAS	TUBO DE LA CAJA ABAJO
400			2	2	2	663 499 330		DISTANZHÜLSE BOX		SPACING BUSH, BOX	MANCHON D'ÉCARTEMENT BAC	CASQUILLO DE DISTANCIA DE LA CAJA
401			2	2	2	663 514 885		GASFEDER		PNEUMATIC SPRING	RESSORT D'ACCÉLÉRATEUR	MUELLE DE GAS
402			2	2	2	663 701 124		HUTMUTTER	M8 DIN986	CAP NUT	ECROU BORGNE	TUERCA DE SOMBRERETE
403			1	1	1	663 514 883		GEWEBESACK 102 CM KPL		TEXTILE SACK 102 CM CPL	BAC EN TISSU 102 CM COMPL.	BOLSA DE TEJIDO 102 CM KPL
404			1	1	1	663 521 364		KABELBAUM	102 CM	CABLE HARNESS	FAISCEAU DE CÂBLES	ARNÉS DE CABLES
405			1	1		663 521 173		SICHERUNG	8A	FUSES	FUSIBLE	PROTECCIÓN
406			1			663 521 111		KURZSCHLUSSKABEL		SHORTING CABLE	CÂBLE DE COURT-CIRCUIT	CABLE DE CORTOCIRCUITO
407			1	1		663 521 112		VERBINDUNGSKABEL		CONNECTION CABLE	CÂBLE DE RACCORDEMENT	CABLE DE CONEXIÓN
408	1	1				663 700 528		SCHEIBE	17 DIN9021	DISC	DISQUE	DISCO
409			1	1	1	663 514 879		SCHALTER		SWITCH	INTERRUPTEUR	INTERRUPTOR
410	1	1	1	1	1	663 526 506		WARNAUFKLEBER		WARNING LABEL	AUTOCOLLANT D'AVERTISSEMENT	PEGATINA DE ADVERTENCIA
411			1	1	1	663 521 035		AUFKLEBER SCHALTER BBC		BBC SWITCH ADHESIVE LABEL	AUTOCOLLANT INTERRUPTEUR BBC	ADHESIVO INTERRUPTOR BBC
412			1	1	1	663 521 032		AUFKLEBER BOXENTRIEGE.		BOX RELEASE ADHESIVE LABEL	AUTOCOLLANT DÉVERR. DE BAC	ADHESIVO DESBLOQUEO DE LA CAJA
413	1	1	2	2	2	663 526 507		AUFKLEBER SCHNEIDWERK		CUTTERS ADHESIVE LABEL	AUTOCOLLANT MÉCANISME DE COUPE	ADHESIVO MECANISMO DE CORTE
414	2	2	2	2	2	663 521 606		KLEMME		CLAMP	PINCE	PINZA
416			1	1	1	663 521 579		BOXDECKEL	102CM	BOX COVER	COUVERCLE DE BAC	TAPA DE LA CAJA
417			2	2	2	663 521 459		CLIP FÜR GASDÄMPFERBEF.		CLIP FOR GAS DAMPER HOLDER	CLIP P.FIXATION	CLIP P. LA SUJECIÓN
418	2	2	2	2	2	663 348 954		SCHRAUBE	PT-KP 60X25 DIN1411	SCREW	VIS	TORNILLO
419	2	2	2	2	2	663 521 269		FEDERKLAPPBOLZEN		SPRING HINGED BOLT	BOULON À RESSORT REPLIABLE	PERNO CON RESORTE ABATIBLE
420	2	2	2	2	2	663 521 268		ROLLENLAGER	20X30X55	ROLLER BEARING	PALIER À ROULEAUX	COJINETE DE RODILLOS
421			2	2	2	663 546 220		RADSCHLAUCH	13"x6,5-6	INNER TUBE	BOYAU DE ROUE	TUBO DE LA RUEDA
422			2	2	2	663 546 222		RADSCHLAUCH	18"x8,5-8	INNER TUBE	BOYAU DE ROUE	TUBO DE LA RUEDA
423	2	2				663 546 219		RADSCHLAUCH	13"x5,0-6	INNER TUBE	BOYAU DE ROUE	TUBO DE LA RUEDA
424	2	2				663 546 221		RADSCHLAUCH	18"x6,5-8	INNER TUBE	BOYAU DE ROUE	TUBO DE LA RUEDA
425			2	2	2	663 521 471		UNTERLEGSCHLEIBE		PLAIN WASHER	RONDELLE PLATE	PLACA DE APOYO
428					1	663 521 718		BEDIENKONSOLE TAMP.		CONTROL CONSOLE DABBED	PUPITRE DE COMMANDE TAMPONNÉ	PANEL DE MANDOS TAMP.
429					1	663 521 602		CHOKERZUG		CHOKER CABLE	CÂBLE DE MANETTE D'ÉTRANGLEUR	TRACCIÓN BOWDEN PARA EL STARTER

TM-85, TM-102



Pos.	TM-85.13	TM-85.13 H	TM-102.13	TM-102.17 H	TM-102.18 H2	Teil-Nr. Part No. No. de pièce No. de pieza	Hinweise Notes Renseign. Nota	Bezeichnung	Spezifikation Specification	Description	Désignation	Denominación
430	1	1	1	1	1	663 521 572		OBERTEIL HAUBE	RAL 2002	TOP SECTION DECK	ÉLÉMENT SUPÉRIEUR CAPOT	PARTE SUPERIOR CUBIERTA
431	1	1	1	1	1	663 521 575		SEITENTEIL HAUBE RECHTS	RAL 2002	SIDE SECTION DECK RIGHT	ÉLÉMENT LATERAL CAPOT À DROITE	PIEZA LATERAL CAPÓ DERECHA
432	1	1	1	1	1	663 521 576		SEITENTEIL HAUBE LINKS	RAL 2002	SIDE SECTION DECK LEFT	ÉLÉMENT LATERAL CAPOT À GAUCHE	PIEZA LATERAL CAPÓ IZQUIERDA
433	1	1	1	1	1	663 521 573		FRONTTEIL HAUBE	RAL 2002	FRONT SECTION DECK	PIÈCE AVANT CAPOT	PARTE FRONTAL CUBIERTA
434	1	1	1	1	1	663 521 720		SCHEINWERFER KPL.	10W, HALOGEN	HEADLAMP COUPLING	PHARE COMPLET	FARO KPL.
435	1	1	1	1	1	663 521 578		ABDECKUNG LICHTSCHEIBE	RAL 2002	COVER, LIGHT PANEL	RECOUVREMENT PLAQUE LUMINEUSE	CUBIERTA TULIPA
436	1	1	1	1	1	663 521 460		SCHARNIERBLECH HAUBE4		HINGE PANEL DECK 4	TÔLE CHARNIÈRE CAPOT 4	CHAPA BISAGRA CAPÓ4
437	2	2	2	2	2	663 521 679		SCHRAUBE	30X12 WN 5452VZ	SCREW	VIS	TORNILLO
439	6	6	6	6	6	663 521 676		SCHNAPPMUTTER	NU 0921	SNAP NUT	ECROU À CLIQUET	TUERCA
440	1	1	1	1	1	663 521 462		ANBINDUNGSBLECH LINKS		CONNECTION PANEL, LEFT	TÔLE DE RATTACHAGE À GAUCHE	CHAPA DE CONEXIÓN IZQUIERDA
441	1	1	1	1	1	663 521 461		ANBINDUNGSBLECH RECHTS		CONNECTION PANEL, RIGHT	TÔLE DE RATTACHAGE À DROITE	CHAPA DE CONEXIÓN DERECHA
442	1	1	1	1	1	663 521 475		WÄRMELEITBLECH HAUBE4		CONVECTOR PLATE DECK 4	TÔLE DE GUIDAGE DE CHALEUR CAPOT 4	CHAPA CONduc. DE CALOR DEL CAPÓ4
444					1	663 521 684		MESSERBREMSKUPPLUNG	102CM	KNIFE BRAKE COUPLING	ACCOUPLLEMENT DE FREIN DE LAME	ACOPLAMIENTO D. FRENO DE LA CUCH.
445					1	Briggs & Stratton		MOTOR	B&S 18 HP OHV INTEK	MOTOR	MOTEUR	MOTOR
446					2	663 514 618		DICHTUNG	NR.35-414	SEAL	JOINT	JUNTA
447					1	663 521 583		KRÜMMERROHR RECHTS		MANIFOLD PIPE, RIGHT	TUYAU À COUDE À DROITE	TUBO ANGULAR DERECHO
448					1	663 521 585		KRÜMMERROHR LINKS		MANIFOLD PIPE, LEFT	TUYAU À COUDE À GAUCHE	TUBO ANGULAR IZQUIERDO
449				1	1	663 521 469		AUSPUFFHALTEBLECH		EXHAUST HOLDER PANEL	TÔLE DE SUPPORT D'ÉCHAPPEMENT	CHAPA SOPORTE DEL ESCAPE
450					1	663 521 683		AUSPUFF 2-ZYLINDER		EXHAUST 2-CYLINDER	ECHAPPEMENT 2 CYLINDRES	ESCAPE 2 CILINDROS
451	1	1	1		1	663 521 476		LUFTLEITBLECH 2-ZYL.		VANE 2-CYLINDER	TÔLE CHICANE 2 CYLINDRES	CHAPA CONDUCTORA DEL AIRE 2 CIL.
452	2	2	2		2	663 700 798		MUTTER	M6 DIN 980	NUT	ECROU	TUERCA
453					1	663 521 769		BENZINSCHLAUCH ZUSCHN.	450MM	FUEL HOSE CUT	COUPE TUYAU D'ESSENCE	TUBO DE LA GASOLINA, RECORTE
454					1	663 521 729		GASFERNBED. 2-ZYLINDER		PNEUM. REMOTE CONTR. 2-CYL.	TÉLÉCOMM. D'ACCÉLÉRATEUR 2 CYL.	CONTR. REMOTO ACELE. ESCAPE 2 CIL.
455					1	663 521 741		ANSCHLAGWINKEL		STOP ANGLE	SAUTERELLE	ESCUADRA CON SOMBRERO
456					1	663 521 740		LADEKABEL 2-ZYLINDER		CHARGER CABLE 2-CYLINDER	CÂBLE DE CHARGEUR 2 CYLINDRES	CABLE CARGADOR 2 CILINDROS
457	4	4	4		4	663 700 483		SCHRAUBE	M6X12 DIN933	SCREW	VIS	TORNILLO
458	1	1	1	1	1	663 521 395		VERSTELLKONSOLE SITZ		SHIFT CONSOLE SEAT	PUPITRE DE RÉGLAGE SIÈGE	CONSOLA DE AJUSTE DEL ASIENTO
459	1	1	1	1	1	663 521 727		DISTANZBUCHSE		SPACING BUSH	DOUILLE D'ÉCARTEMENT	CASQUILLO DE DISTANCIA
460	2	2	2	2	2	663 521 480		FLÜGELSCHRAUBE	M8X20	WING SCREW	VIS À OREILLES	TORNILLO DE MARIPOSA
461	1	1	1	1	1	663 521 846		STOSSSTANGE	R9005	BUMPER	PARE-CHOC	PARACHOQUES
462					1	663 521 726		AUSPUFFKRÜMMER		EXHAUST MANIFOLD	COUDE D'ÉCHAPPEMENT	CODO DE ESCAPE
463					1	663 521 732		AUSPUFF		EXHAUST	ECHAPPEMENT	ESCAPE
464					1	663 521 733		DEFLECTOR B&S		DEFLECTOR B&S	DÉFLECTEUR B&S	DEFLECTOR B&S

TM-85, TM-102



Pos.	TM-85.13	TM-85.13 H	TM-102.13	TM-102.17 H	TM-102.18 H2	Teil-Nr. Part No. No. de pièce No. de pieza	Hinweise Notes Renseign. Nota	Bezeichnung	Spezifikation Specification	Description	Désignation	Denominación
465				4		663 700 959		SCHEIBE	4,3 6798	DISC	DISQUE	DISCO
466					1	663 461 075		SICHERUNG	10A	FUSES	FUSIBLE	PROTECCIÓN
467	4	4	4	4	4	663 450 263		BUCHSE-VORDERRAD		BUSHING FRONT WHEEL	DOUILLE-ROUE AVANT	COJINETE RUEDA DELANTERA
468	1	1	2	2	2	663 704 863		WELLENDICHTRING	30X52X5	RADIAL SHAFT SEAL RING	BAGUE À LÈVRES	ANILLO DE OBTURACIÓN PARA EJES
469	1	1	1			663 461 120		AUSPUFFKRÜMMER		EXHAUST MANIFOLD	COUDE D'ÉCHAPPEMENT	CODO DE ESCAPE
470	4	4	4	4	4	663 461 290		SCHEIBE	Ø 42 MM	DISC	DISQUE	DISCO
471	4	4	4	4	4	663 461 289	4D15-6444 =>	RADKAPPE		WHEEL CAP	ENJOLIVEUR	TAPA DE LA RUEDA
472	1	1	1	1	1	663 461 118		ABDECKKAPPE		COVER CAP	CAPUCHON	TAPA
473	1	1	1	1	1	663 461 497		WIPPE FÜR KUPPLUNG		ROCKER FOR CLUTCH	BASCULE DE EMBRAYAGE	BALANCEO DE EMBRAGUE
474	1	1	1	1	1	663 461 498		ZUGSTANGE FÜR KUPPLUNG		TIE ROD	BARRE DE REMORQUAGE	BARRA DE ARRASTRE
475	1	1	1	1	1	663 461 499		DISTANZBUCHSE		SPACING BUSH	DOUILLE D'ÉCARTEMENT	CASQUILLO DE DISTANCIA
476	1	1	1	1	1	663 461 500		ZUGFEDER		TENSION SPRING	RESSORT DE TRACTION	MUELLE DE TRACCIÓN
477	2	2	2	2	2	663 461 501		DISTANZSCHEIBE		SPACER WASHER	RONDELLE D'ÉCARTEMENT	DISCO DISTANCIADOR
478	1	1	1	1	1	663 461 502		KUGELFÜHRUNG		GUIDE	CONDUITE	GUÍA
479		1		1	1	663 461 429		KLEMMTEIL		CLAMP ELEMENT	PIÈCE DE SERRAGE	PIEZA DE APRIETE
480		1		1	1	663 701 765		SCHEIBE	Ø 8,4 MM	DISC	DISQUE	DISCO
481		2		2	2	663 461 473		ANLAUFSCHLEIBE	HYDRO-GEAR	DISC	DISQUE	DISCO
482		1		1	1	663 461 494		DISTANZHÜLSE	HYDRO-GEAR	SPACING BUSH	MANCHON D'ÉCARTEMENT	CASQUILLO DE DISTANCIA
483		2		2	2	663 461 506		SCHRAUBE		BOLT	BOULON	PERNO
484		1		1	1	663 461 514		RIEMENFÜHRUNG		BELT GUIDE	CONDUITE DE COURROIE	GUÍA DE LA CORREA
485		1				663 461 503		RIEMENFÜHR. BEF.-BLECH		BELT GUIDE PANEL	TÔLE DE CONDUITE DE COURROIE	CHAPA P. EL GUIADO DE LA CORREA
486		1				663 461 505		ZENTRIERHÜLSE		CENTRING SLEEVE GALVANISED	MANCHON DE CENTRAGE GALVANISÉ	CARCASA DE CENTRADO, GALVANIZADA
487		1				663 461 506		BOLZEN		BOLT	BOULON	PERNO
•	1	1	1	1	1	663 302 594	ohne Abb.	ROHRSTECKSCHL. M. STIFT	19/21	TUB. SOCKET WRENCH W. PIN	CLÉ À PIPE AVEC CHEVILLE	LLAVE TUBULAR CON PASADOR
•	1	1	1	1	1	663 112 174	Zubehör o. Abb.	ANBAURAHMEN M. BEDIENH.	102CM H2	DETACH. FRAME W. OPER. LEV.	CHÂSSIS ANNEXE A. LEVIER DE COMM.	BASTIDOR P. MONTAJE C. PAL. DE MAN.
•	1	1				663 110 811	Zubehör o. Abb.	ANTRIEBSSATZ	82CM	DRIVE SET	ENSEMBLE D'ENTRAÎNEMENT	SET DE TRACCIÓN
•	1	1				663 112 175	Zubehör o. Abb.	ANTRIEBSSATZ	82CM	DRIVE SET	ENSEMBLE D'ENTRAÎNEMENT	SET DE TRACCIÓN
•			1	1	1	663 112 176	Zubehör o. Abb.	ANTRIEBSSATZ	102CM H2	DRIVE SET	ENSEMBLE D'ENTRAÎNEMENT	SET DE TRACCIÓN
•	1	1				663 110 806	Zubehör o. Abb.	SCHNEEKETTEN (PAAR)	82CM	SNOW CHAINS (PAIR)	CHAÎNES ANTINEIGE (PAIRES)	CADENAS PARA NIEVE (PAR)
•			1	1	1	663 110 948	Zubehör o. Abb.	SCHNEEKETTEN (PAAR)	102CM	SNOW CHAINS (PAIR)	CHAÎNES ANTINEIGE (PAIRES)	CADENAS PARA NIEVE (PAR)
•	1	1	1	1	1	663 110 981	Zubehör o. Abb.	SCHWADABLAGE	85CM + 102CM	SWATH HOLDER	PATIN D'ANDAIN	MECANISMO APILADOR DE HIERBA
•	1	1	1	1	1	663 110 805	Zubehör o. Abb.	ANBAUKEHRMASCHINE	TK-520	DETACH. SWEEPER MACHINE	BALAYEUSE ANNEXE	MÁQUINA BARREDORA PARA MONTAJE
•	1	1	1	1	1	663 110 813	Zubehör o. Abb.	ANHÄNGER KUPPLUNG		TRAILER COUPLING	ATTELAGE	ENGANCHE PARA REMOLQUE

TM-85, TM-102

DOLMAR



Pos.						Teil-Nr. Part No. No. de pièce No. de pieza	Hinweise Notes Renseign. Nota	Bezeichnung	Spezifikation Specification	Description	Désignation	Denominación
	TM-85.13	TM-85.13 H	TM-102.13	TM-102.17 H	TM-102.18 H2							
•	1	1	1	1	1	663 110 804	Zubehör o. Abb.	ANHÄNGER	TA-250	TRAILER	REMORQUE	REMOLQUE
•	1	1	1	1	1	663 110 947	Zubehör o. Abb.	MULCHKIT	102CM	MULCH KIT	MASTIC DE MULCH	KIT DE MANTILLO
•	1	1	1	1	1	663 521 052	Zubehör o. Abb.	MULCHMESSER LINKS		MULCH KNIFE, LEFT	LAME DE MULCH À GAUCHE	CUCHILLA DE MANTILLO IZQUIERDA
•	1	1	1	1	1	663 521 051	Zubehör o. Abb.	MULCHMESSER RECHTS		MULCH KNIFE RIGHT	LAME DE MULCH À DROITE	CUCHILLA DE MANTILLO DERECHA
•	1	1	1	1	1	663 110 807	Zubehör o. Abb.	SCHNEESCHILD	TS-100	SNOW PLOW	BLINDAGE DE NEIGE	CARTEL PARA NIEVE
•	1	1	1	1	1	663 110 809	Zubehör o. Abb.	SCHNELLKUPPL. M. ANTR.		QUICK-RELEASE COUPL. W. DRIVE	RACCORD RAPIDE A. ENTRAÎNEMENT	ACOPLAMIENTO RÁPIDO C. TRACCIÓN
•	1	1	1	1	1	663 110 810	Zubehör o. Abb.	SCHNELLKUPPL. O. ANTR.		QUICK-REL. COUPL. WITHO. DRIVE	RACCORD RAPIDE SANS ENTRAÎNEM.	ACOPLAMIENTO RÁPIDO SIN TRACC.
•	1	1	1	1	1	663 110 982	Zubehör o. Abb.	AUSSTELLUNGSSTÄNDER		DISPLAY STAND	BÉQUILLE D'ARRÊT	SOPORTE DE EXPOSICIÓN
•	1	1	1	1	1	663 110 808	Zubehör o. Abb.	SICHERHEI. SCHNEESCHILD	TS-125	SAFETY SNOW GUARD	BLINDAGE DE NEIGE DE SÉCURITÉ	CARTEL DE SEGURIDAD PARA NIEVE

TM-85.13 TM-102.13
 TM-85.13 H TM-102.17 H
 TM-102.18 H2

DOLMAR



	Zeichenerklärung (D)	Key to symbols (GB)	Légende (F)	Explicación de símbolos (E)
⇒ 1999999 2000000 ⇒ 2003.04 ⇒ TI 2003/07 Acc. = { m Corr.	Produktion bis Serien-Nr. Neues Teil ab Serien-Nr. Neues Teil ab Jahr / Monat Siehe Technische Information Jahr / Nr. Zubehör (nicht im Lieferumfang) Keine Serienausführung, jedoch verwendbar Beinhaltet Positions-Nr. Meterware Druckfehlerberichtigung	Production to serial number New part from serial number New part from Year / Month See Technical Information Year / No. Accessories (not included in the delivery inventory) No standard execution, may be used Contains item number Sold by the meter Error correction	Production jusqu'à n° de série Nouveau pièce à partir du n° de série Nouveau pièce à partir de année / mois Voir information technique année / n° Accessoires (non compris dans la livraison) Aucune exécut. en série, cependant utilisable contient n° de numéro Au mètre Rectification d'erreurs	Producción hasta N° de serie Pieza nueva a partir de N° de serie Pieza nueva a partir de año / mes Véase inform. técnico año / N° Accesorios (no incluido en la extensión del suministro) No es de serie, pero sirve Contiene pos N° Por metro Fe de erratas
	Verklaring der tekens (NL)	Chiarificazione dei simboli (I)	Objasnitev znakov (SLO)	Επεξήγηση συμβόλων (GR)
⇒ 1999999 2000000 ⇒ 2003.04 ⇒ TI 2003/07 Acc. = { m Corr.	In productie tot serie-Nr. Nieuw onderdeel vanaf serie-Nr. Nieuw onderdeel vanaf jaar / maand Zie technische informatie jaar / Nr. Accessoires (niet meegeleverd) Geen serieuitvoering, maar wel bruikbaar Omvat Positie-Nr. Metergoed Drukfoutcorrectie	Produzione fino al n. di serie Nuovo pezzo a partire dal n. di serie Nuovo pezzo a partire dal anno / mese Vedere il inform. tecnici del anno / n. Accessori (non compresi nell' insieme di fornitura) Non è un modello di serie, ma ugualm. utilizza. Comprende la posizione n. Articoli a metraggio Rettifica di errori di stampa	Produkcija do serijske številke Novi del od serijske štev. dalje Novi del od leta / meseca dalje Glej tehnične informacije od leta / štev. Pritikline (niso v obsegu dostave) Ni serijska izvedba, a uporabno Vsebuje pozicijsko štev. Metrsko blago Popravek tiskovnih napak	Παραγωγή μέχρι τον αριθμό σειράς Νέο εξάρτημα από τον αριθμό σειράς Νέο εξάρτημα από το έτος / μήνα Βλέπε πληροφορίες του τεχνικά το έτος / αριθμό Πρόσθετα εξαρτήματα (δεν ανήκουν στη συσκευασία παράδοσης) Δεν έχει εκδοθεί σε σειρά, αλλά χρησιμοποιείται Περιλαμβάνει τον αριθμό θέσης Εμπόρευμα με το μέτρο Διόρθωση λάθους πίεσης